

LP

BUILDING PRODUCTS

## INFORMACJE OGÓLNE

- W czasie wytwarzania oblicówka spełniała lub przewyższała standardy wykonania określone w dokumencie ANSI 135.6-2006 organizacji Composite Panel Association i uzyskała ocenę zgodności z przepisami według raportów Legacy National Evaluation Report NER-626 i CCMC-12353L. Aby uzyskać kopie tych raportów, należy skontaktować się z działem obsługi klienta firmy LP pod numerem +1-800-577-4836.
- Między oblicówką a nachyleniem końcowym należy pozostawić odstęp wynoszący przynajmniej 6 cali.
- W przypadku oblicówek zastosowanych na gankach, patio, w przejściach itp. należy pozostawić nad każdą powierzchnią odstęp wynoszący przynajmniej 1 cal.
- Odstęp na przecięciu z linią dachu wynoszący przynajmniej 1 cal.
- Wszystkie odsonięte podłoża drewniane należy doszczelnić w sposób uniemożliwiający dostawanie się wilgoci lub gromadzenie wody.
- Wszystkie odsonięte podłoża drewniane należy zagruntować i pomalować w sposób uniemożliwiający dostawanie się wilgoci lub gromadzenie wody.
- W przypadku użycia izolacji z celulozy wdmuchiwanej na mokro przed zamknięciem komory ściany należy ją pozostawić na czas potrzebny do jej wyschnięcia.
- W przypadku stosowania nietradycyjnych zespołów ICF oraz SIP ich producent musi podać dane techniczne mocowania. Uwaga: Firma LP nie zaleca używania gruntowanych paneli LP CedarGroove w tego rodzaju nietradycyjnych zespołach.
- **NIE UŻYWAĆ ZSZYWEK STOLARSKICH**

## PRZECHOWYWANIE

- Przechowywać nad podłożem, z zastosowaniem prawidłowego podparcia, na płaskiej powierzchni, pod dachem lub z osobnym przykryciem wodoodpornym.
- Oblicówka powinna pozostawać czysta i sucha. Przed położeniem należy zrobić przegląd.
- Przed zastosowaniem należy odczekać, aż oblicówka zaaklimatyzuje się do warunków atmosferycznych.

## ROZMIESZCZENIE SŁUPKÓW

- Panele oblicówki CedarGroove 4" OC można stosować na ścianach osłoniętych lub, jeśli jest to dozwolone przez przepisy budowlane, bezpośrednio na słupkach rozmieszczonych w odległości nie większej niż 16 cali między środkami z odpowiednim wzmocnieniem narożnym.
- W przypadku wszystkich instalacji na ścianach murowanych, ściany muszą być obite listwami, z pozostawieniem otworów na górze i na dole w celu umożliwienia wentylacji konwekcyjnej, z elementami szkieletu konstrukcji rozmieszczonymi w odległości 16 cali między środkami i o grubości umożliwiającej wejście gwoździ na głębokość 1 1/2 cala.

## WILGOĆ

- Kontrola wilgoci i parowania ma kluczowe znaczenie dla prawidłowego funkcjonowania konstrukcji. Lokalne przepisy budowlane zawierają procedury wykonawcze dotyczące regulacji wilgoci i parowania.
- Oblicówki z drewna kompozytowego, podobnie jak innych produktów wykonanych z drewna, nie należy montować w miejscach nadmiernie wilgotnych, np. na schnący beton lub tynk. W przypadku wystąpienia takich warunków budynek powinien być dobrze wentylowany w celu umożliwienia wyschnięcia przed zastosowaniem oblicówki.
- Oblicówki nie należy montować na świeżych lub zakrzywionych elementach ramy konstrukcyjnej. Oblicówki nie należy stosować na nasiąkniętych wodą lub wyboconych elementach poszycia.
- Zaleca się stosowanie rynien w celu umożliwiania odpływu wody z dachu.

## WTÓRNA IZOLACJA ODPORNA NA DZIAŁANIE CZYNNIKÓW ATMOSFERYCZNYCH

- Za oblicówką musi się znajdować odpowiednio zamontowana oddychająca wodoodporna izolacja.
- Szczegóły zawierają lokalne przepisy budowlane.
- Firma LP nie ponosi odpowiedzialności za przenikanie wody.

## SZCZELINY I USZCZELNIENIA

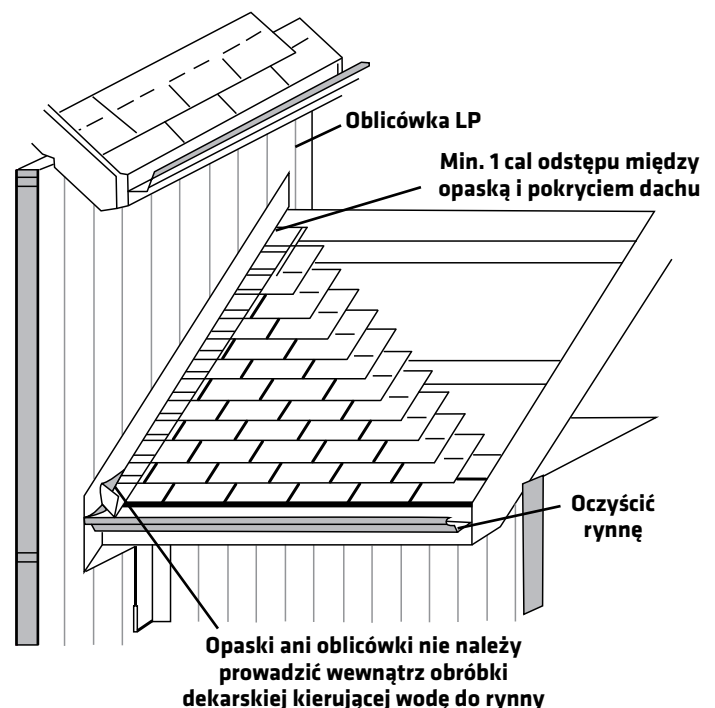
- Wszystkie luki należy uszczelnić wysokiej jakości nietwardniejącym szczeliwem, które można malować, o minimalnym deklarowanym okresie eksploatacji wynoszącym 30 lat. Należy postępować zgodnie z instrukcjami producenta szczeliwa dotyczącymi zastosowania.

## POWLEKANIE, OKNA, DRZWI I OTWORY

- Wszystkie otwory należy odpowiednio uszczelnić lub powlec w sposób zapobiegający dostawaniu się lub gromadzeniu wilgoci. Na kolejnych stronach przedstawiono kilka przykładów postępowania zgodnie z tymi wytycznymi.

## OBRÓBKA DEKARSKA KIERUJĄCA WODĘ DO RYNNY

- Należy zainstalować element obróbki dekarzkiej kierujący wodę do rynny.
- Należy zainstalować obróbkę przyścienną typu „step flashing” (tzn. jeden element obróbki przyściennej przypada na jeden rząd gontów bitumicznych) o wysokości części przyściennej wynoszącej min. 4 cale.
- Prawidłowo połączyć obróbkę z wtórną izolacją wodoodporną. Należy wykorzystać folię paroprzepuszczalną, taśmę dekarzską, elementy obróbki blacharskiej o profilu „Z” lub inne środki konieczne do zachowania szczelności obróbki.
- **NIE NALEŻY** przedłużać oblicówki lub opaski do rynny ani do elementu obróbki dekarzkiej kierującego wodę do rynny.
- Należy zachować prześwit między końcem rynny i przyległą ścianą umożliwiającą właściwą konserwację oblicówki.
- **WSZYSTKIE** odkryte, cięte krawędzie należy pomalować.



## OPASKA

Grubość opaski powinna być wystarczająca, aby oblicówka nie wystawała poza jej powierzchnię.

- Opaskę i deskę czołową okapu należy kłaść w sposób uniemożliwiający dostawanie się wilgoci lub gromadzenie wody.
- Oblicówka CedarGroove 4" OC nie jest projektowana i/lub wytwarzana w sposób umożliwiający użycie jej w charakterze opaski lub deski czołowej okapu. Dostępne są opaski i deski czołowe okapu LP SmartSide w różnych rozmiarach.

## INSTRUKCJE DOTYCZĄCE WYKOŃCZENIA

### NALEŻY WYKONAĆ

- **Zagruntować i pomalować wszystkie odsonięte powierzchnie włącznie ze wszystkimi krawędziami okapowymi lub miejscami, w których będzie kapać woda.**
- Nanieść powłokę wykończeniową tak szybko, jak to możliwe, lub w ciągu 180 dni od położenia.
- Zdecydowanie zaleca się zastosowanie w przypadku elementów z drewna i drewna kompozytowego wysokiej jakości lakieru lateksowo-akrylowego o specjalnej formule. Można zastosować olej wykończeniowy z połyskiem jedwabistym lub satynowy lub lakiery alkidowe. W przypadku matowych lakierów alkidowych należy sprawdzić, czy instrukcje producenta pokrycia zalecają stosowanie na oblicówce z drewna kompozytowego.
- Przestrzegać instrukcji producenta powłoki dotyczących zastosowania i konserwacji.

### NIE STOSOWAĆ

- Bejcy półprzezroczystej i przezroczystej.
- Lakierów do gontów.
- Żywic na bazie winylu, takich jak zawierające octan winylu, PVA, kopolimery octanu winylu/akrylu.

### NIE ZALECA SIĘ:

- Bejcy półprzezroczystej.
- Lakierów do gontów.
- Żywic na bazie winylu, takich jak zawierające octan winylu, PVA, kopolimery octanu winylu/akrylu.

## INSTRUKCJE DLA KŁADĄCYCH OBLICÓWKĘ: Panel CedarGroove 4" OC

- Położyć oblicówkę na szkielet konstrukcji, z zachowaniem maksymalnego odstępu słupków wynoszącego 16 cali między środkami.
- Cała oblicówka musi być zamontowana na elementach szkieletu konstrukcji o przekroju przynajmniej 2 cale x 4 cale.
- Zachodzące krawędzie muszą opaść na słupki. Umieścić nachodzący kołnierz przykrywany na środku słupka. Patrz rysunek 2E na stronie 4.
- Połączenia poziome muszą być podtrzymywane przez szkielet konstrukcji. Pozostawić odstęp 3/8 cala i powlec połączenia antykorozyjną powłoką „Z”.
- Tam gdzie panele przylegają do opaski okna i drzwi oraz do wewnętrznych i zewnętrznych narożników, pozostawić odstęp 3/16 cala i uszczelnić go.
- Oblicówkę LP należy piłować wierzchem do góry za pomocą piły ręcznej o drobnych zębach lub wierzchem do dołu za pomocą pilarki z tarczą uniwersalną.
- GWOŹDZIE MUSZĄ WEJŚĆ W ELEMENTY SZKIELETU KONSTRUKCJI NA GŁĘBOKOŚĆ PRZYNAJMNIEJ 1 1/2 CALA.** Najlepszy efekt uzyskuje się za pomocą powlekanych ogniowo gwoździ z łebkiem o średnicy przynajmniej 1/4 cala. **NIE WBIJAĆ GWOŹDZI ZBYT MOCNO.** Główna gwoźdźka powinna być mocno osadzona na powierzchni oblicówki, ale nie należy go wbić zbyt mocno, aby nie uszkodzić powierzchni oblicówki.

### STAN

Wystająca główka

### DZIAŁANIE KORYGUJĄCE

DOBRZE

Główka równo z powierzchnią

DOBRZE

Widoczne włókno

Zamalować

Głębokość 1/16 cala - 1/8 cala

Uszczelnić szczeliwem

Głębokość większa niż 1/8 cala

Uszczelnić szczeliwem i wbić drugi gwoździe

- W przypadku montażu oblicówki nad poszyciem piankowym o grubości do 1 cala należy uważać, aby nie wbić gwoździ zbyt mocno, co mogłoby spowodować ściśnięcie pianki i odkształcenie powierzchni oblicówki.
- NA POŁĄCZENIACH PIONOWYCH NALEŻY UŻYĆ DWÓCH GWOŹDZI (Patrz rysunek).
- Rozmieścić gwoździe co 6 cali na wszystkich krawędziach oblicówki i co 12 cali na pośrednich elementach szkieletu konstrukcji (odległości mierzone między środkami). Gwoździe rozmieszczone co 6 cali (między środkami) w kołnierzu przykrywanym zostaną zakryte przez kołnierz przykrywający. Gwoździe rozmieszczone co 6 cali (między środkami) w kołnierzu przykrywającym powinny znajdować się 1 cal od krawędzi panelu.
- W celu uzyskania dodatkowej siły podparcia, spełniającej wymagania okólnika technicznego FHA 12 dotyczącego oblicówki poszycia, tam gdzie jest to dozwolone przez lokalne przepisy budowlane, gwoździe należy rozmieścić co 4 cale na całej krawędzi panelu i co 8 cali na pośrednich słupkach szkieletu konstrukcji (odległości mierzone między środkami). Gwoździe muszą wejść we wszystkie elementy szkieletu konstrukcji na głębokość przynajmniej 1 1/2 cala.

Ograniczona gwarancja („Gwarancja”) na oblicówkę („Produkt”) LP CedarGroove 4" OC firmy Louisiana-Pacific Corporation („LP”) dotyczy tylko konstrukcji, na których produkt zastosowano, wykończono i konserwowano zgodnie z opublikowanymi instrukcjami stosowania, wykańczania i konserwacji, obowiązującymi w czasie zastosowania. Nieprzestrzeganie tych instrukcji kładzenia, wykańczania lub konserwacji spowoduje unieważnienie gwarancji w zakresie części produktów, których dotyczy rozbieżność („Uszkodzone produkty”).

Firma LP nie odpowiada za straty lub uszkodzenia wynikające z uszkodzenia produktu i zostaje wyraźnie zwolniona przez nabywcę lub właściciela z odpowiedzialności za wszelkiego tego rodzaju straty oraz z innego rodzaju związanej z tym odpowiedzialności.

Wszelkie modyfikacje wymagań dotyczących stosowania, wykończenia lub konserwacji związanych z gwarancją są unieważnione lub nie obowiązują, jeśli nie zostaną uprzednio zatwierdzone na piśmie przez Dyrektora Generalnego ds. Oblicówek lub osobę przez niego wyznaczoną oraz członka Działu Prawnego firmy LP.

Aby uzyskać kopię gwarancji, wskazówki dotyczące instalacji lub techniczne, należy odwiedzić witrynę paneli LP CedarGroove pod adresem:

[www.lpcorp.com](http://www.lpcorp.com)

lub w celu uzyskania dodatkowych wskazówek należy zadzwonić pod numer +1-800-450-6106.

ŚRODKI ZARADCZE WYNIKAJĄCE Z GWARANCJI SĄ NIEDOSTĘPNE W PRZYPADKU NIEPRZESTRZEGANIA WYMAGAŃ.



© 2012 Louisiana-Pacific Corporation. Wszelkie prawa zastrzeżone. LP i SmartSide są zarejestrowanymi znakami towarowymi firmy Louisiana-Pacific Corporation. Wydrukowano w Stanach Zjednoczonych.

UWAGA: Firma Louisiana-Pacific Corporation dokonuje okresowo aktualizacji i zmian informacji dotyczących swoich produktów.

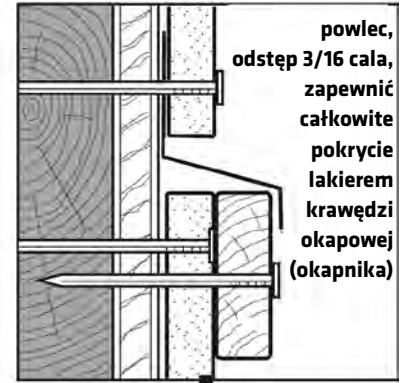
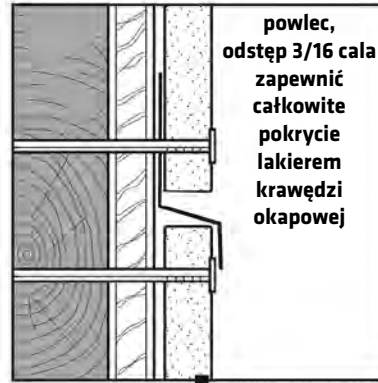
Aby sprawdzić, czy niniejsza wersja jest aktualna, należy zadzwonić pod numer +1-800-450-6106.

LPZ80564

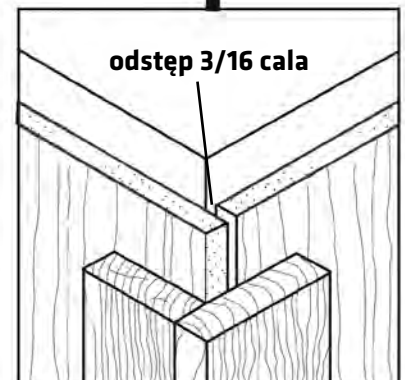
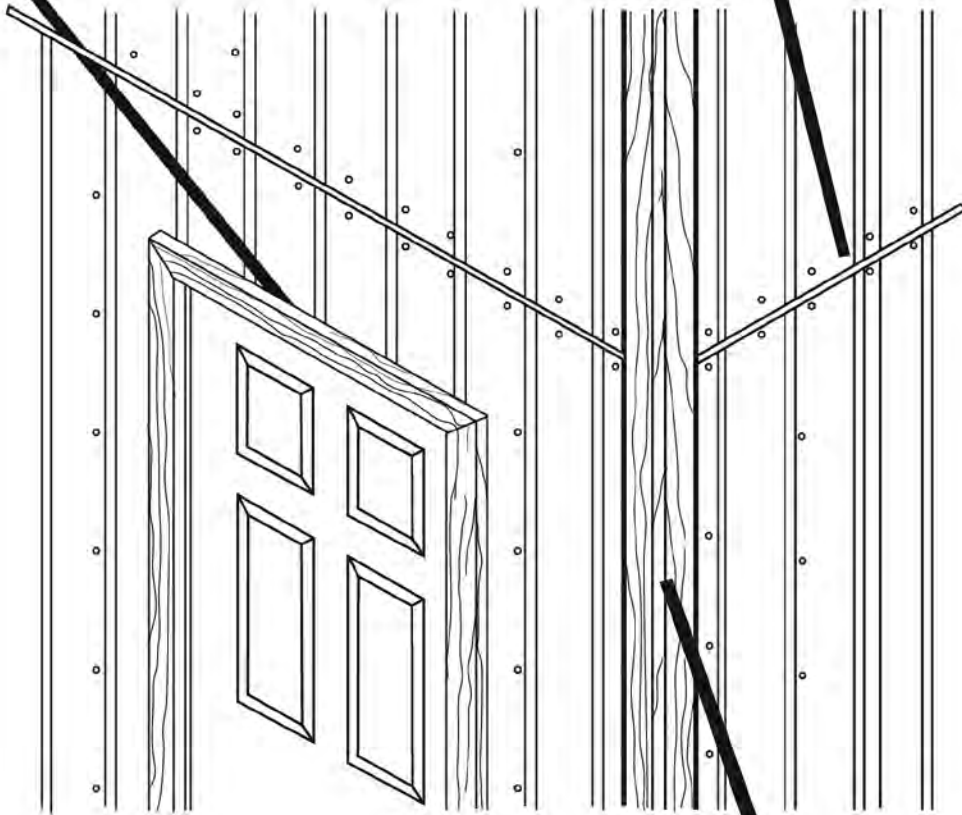
## nad otworami



## widok szczegółowy alternatywnego ułożenia paneli

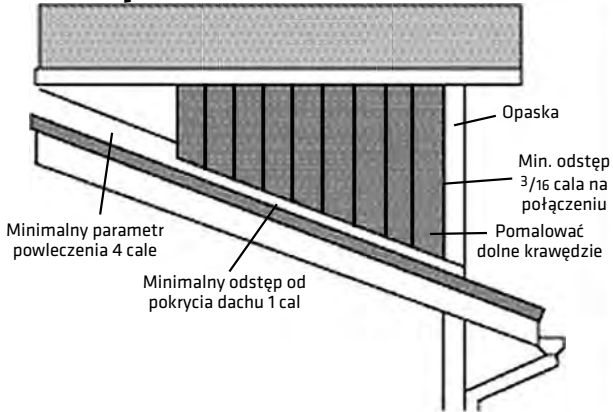


Oblicówka  
panelowa na  
zakładkę

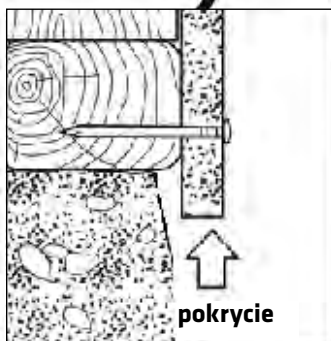
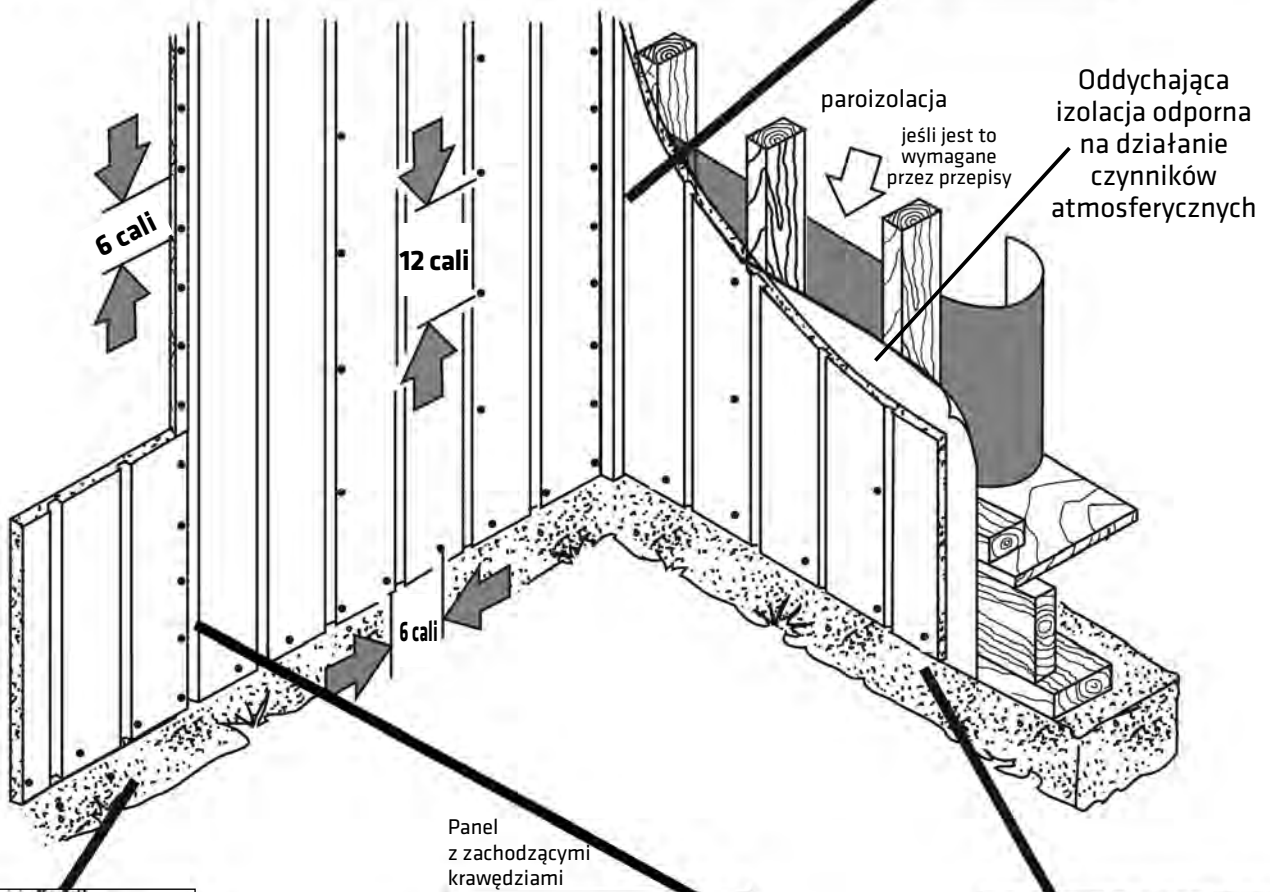
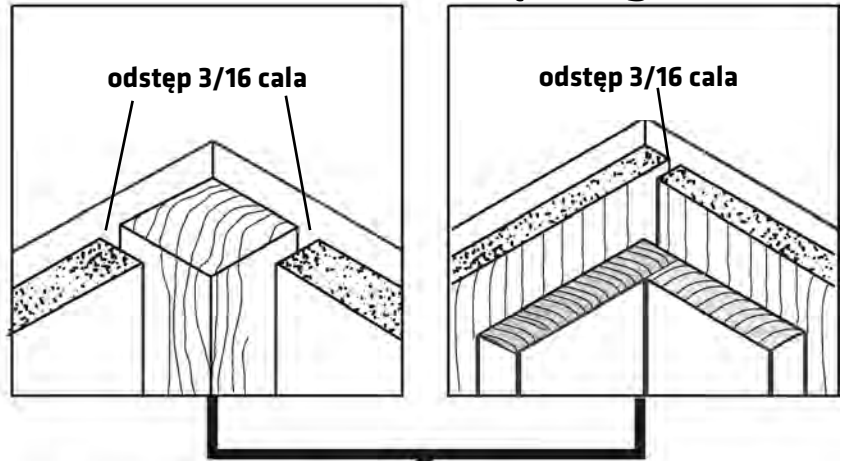


## widok szczegółowy narożnika zewnętrznego

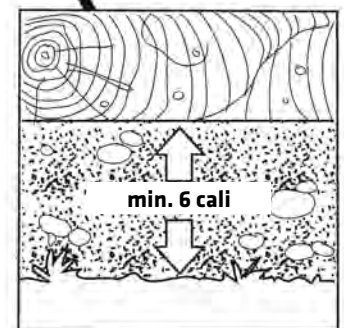
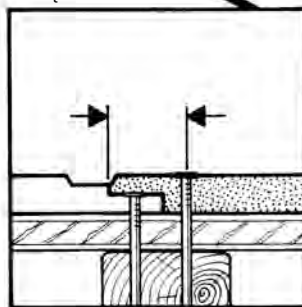
## widok szczegółowy powleczenia dachu



## widok szczegółowy alternatywnego narożnika wewnętrznego



## widok szczegółowy pasa dolnego



## odstęp nad podłożem