



PANNEAUX DE REVÊTEMENT APPRÊTÉS « REDWOOD »

GÉNÉRALITÉS

- Au moment de la fabrication, le revêtement est conforme ou excède les normes de performance ANSI 135.6-2006 de la Composite Panel Association, et a obtenu un code de reconnaissance dans le cadre d'un rapport d'évaluation de la Legacy National Evaluation Report NER-626 et CCMC-12353L. Pour obtenir une copie de ce rapport, communiquez avec le soutien à la clientèle de LP au numéro 1-800-577-4836.
- Un dégagement minimal de 152,4 mm (6 po) doit être prévu entre le revêtement et le niveau définitif du sol.
- Lorsque vous installez le revêtement adjacent à des vérandas, terrasses, allées, etc., prévoyez un dégagement d'au moins 25,4 mm (1 po) au-dessus de toute surface.
- Prévoyez un dégagement minimal de 25,4 mm (1 po) à l'intersection avec la ligne de toit.
- Appliquez le revêtement de façon à prévenir la pénétration d'humidité ou l'accumulation d'eau.
- Tous les substrats de bois doivent être apprêtés et peints de façon à prévenir l'infiltration d'humidité et l'accumulation d'eau.
- Lorsque vous utilisez une isolation de cellulose humide soufflée, prévoyez un temps de séchage adéquat avant de refermer la cavité murale.
- Dans le cas d'assemblage non traditionnel d'ICF et de SIP, le fabricant de ceux-ci doit indiquer les spécifications en matière de fixation et d'attaches. Remarque : LP ne recommande pas l'utilisation de panneaux de revêtement apprêtés « LP Redwood » dans des assemblages non traditionnels.
- N'UTILISEZ PAS D'AGRAFES.

ENTREPOSAGE

- Entrez le revêtement éloigné du sol, bien supporté, sur une surface plane, sous un toit ou une couverture imperméable séparée.
- Gardez le revêtement propre et sec. Inspectez chaque pièce avant la pose.
- Laissez le revêtement s'adapter aux conditions climatiques avant de l'installer.

ESPACEMENT DES MONTANTS

- Les panneaux de revêtement « Redwood » peuvent être installés sur des murs recouverts d'un revêtement primaire ou, lorsque le code de construction le permet, directement sur des montants espacés de 406,4 mm (16 po) ou moins c. à c. qui comportent des contrevents de coin adéquats.
- Dans toute installation sur un mur en maçonnerie, le mur doit être doté de fourrures avec ouvertures en haut et en bas pour assurer une ventilation par convection et l'espacement des membrures de charpente doit être de 406,4 mm (16 po) c. à c. et d'une épaisseur suffisante pour permettre aux clous de pénétrer de 38,1 mm (1 1/2 po).

HUMIDITÉ

- Le contrôle de l'humidité et de la vapeur d'eau est un aspect important de la conception adéquate d'une maison. Vérifiez les codes du bâtiment locaux pour connaître les procédures de pose en tenant compte de l'humidité et de la vapeur d'eau qui prévalent dans votre région.
- Comme pour tous les produits du bois, évitez d'installer un revêtement en bois d'ingénierie sur une structure contenant un niveau excessif d'humidité, telle que du béton ou du plâtre en cours de séchage. Dans de telles conditions, le bâtiment devrait être bien ventilé afin de permettre le séchage complet avant l'installation du revêtement.
- Le revêtement ne doit pas être installé sur des membrures de charpente vertes ou tordues. N'installez pas le revêtement extérieur sur un revêtement intermédiaire trempé par la pluie ou déformé.
- Nous recommandons l'installation de gouttières afin de contrôler l'écoulement de l'eau du toit.

BARRIÈRE D'ÉTANCHÉITÉ SECONDAIRE

- Vous devrez poser correctement une barrière hydrofuge perméable derrière le revêtement.
- Consultez votre code du bâtiment local pour de plus amples détails.
- LP n'assume aucune responsabilité quant à la pénétration d'eau.

INTERSTICES ET PRODUITS D'ÉTANCHÉITÉ

- Scellez tous les interstices à l'aide d'un produit d'étanchéité de qualité supérieure, flexible, pouvant être peint et ayant une durée de vie minimale de 30 ans. Conformez-vous aux consignes du fabricant du produit d'étanchéité pour l'application.

SOLINS, FENÊTRES, PORTES ET OUVERTURES

- Toutes les ouvertures doivent être correctement calfeutrées ou recouvertes d'un solin de façon à prévenir la pénétration ou l'accumulation d'humidité. Les pages suivantes illustrent de nombreux exemples à cet effet.

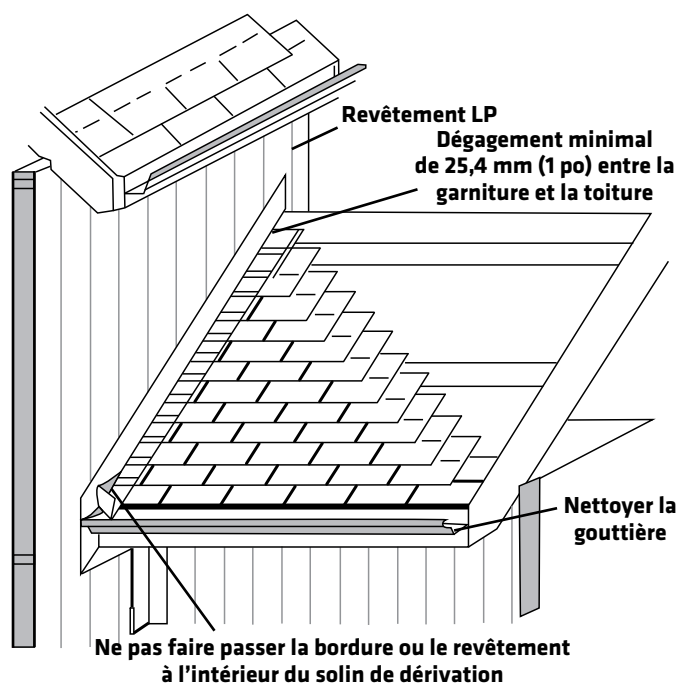
GARNITURE

Les garnitures devraient être assez épaisses pour que le revêtement ne dépasse pas le niveau de leur surface.

- Les garnitures et les bordures de toit doivent être installées de manière à empêcher l'infiltration d'humidité ou l'accumulation d'eau.
- Le revêtement « Redwood » n'est pas conçu ni fabriqué pour être utilisé comme garniture ou bordure de toit. Les garnitures et bordures de toit « LP SmartSide » sont offertes dans toute une gamme de dimensions.

SOLIN DE DÉRIVATION

- Installer le solin de dérivation de manière à diriger l'eau vers la gouttière
- Installer le solin à gradin avec un minimum de 4 po pour la partie supérieure
- Bien intégrer le solin avec la barrière d'étanchéité secondaire. Servez-vous de l'enveloppe de bâtiment, de ruban à solin ou d'un solin en Z comme contre-solin.
- NE PAS faire dépasser le revêtement ou la garniture sur le solin de dérivation ou la gouttière
- Laisser un espace entre le bout de la gouttière et le mur adjacent afin de permettre l'entretien du revêtement
- Peinturer TOUS les rebords coupés qui sont à l'air libre



INSTRUCTIONS DE FINITION

RECOMMANDÉ

- **Toutes les surfaces à l'air libre, incluant les bandes à larmier ou autres endroits où l'eau s'égouttera, doivent être apprêtées et peintes.**
- Appliquer la couche de finition dès que possible dans les 180 jours suivant la pose.
- La peinture acrylique au latex de qualité supérieure, spécifiquement formulée pour utilisation sur le bois et les substrats de bois d'ingénierie, est hautement recommandée. Les peintures alkydes ou à l'huile, au fini semi-lustré ou satin, sont aussi acceptables. Pour une peinture alkyde mate, vérifiez auprès du fabricant du revêtement les recommandations qui s'appliquent à un usage sur revêtement de bois composite.
- Se conformer aux instructions de pose et d'entretien du fabricant de l'enduit.

NE PAS UTILISER

- Teintures semi-transparentes et transparentes.
- Peintures pour bardeaux et bardeaux de fente.
- Formules de résine à base de vinyle comme les peintures à l'acétate de vinyle, au PVA, à l'acétate de vinyle/copolymère acrylique.

NON RECOMMANDÉ :

- Teinture semi-transparente.
- Peintures pour bardeaux et bardeaux de fente.
- Formules de résine à base de vinyle comme les peintures à l'acétate de vinyle, au PVA, à l'acétate de vinyle/copolymère acrylique.

INSTRUCTIONS DE POSE : Panneaux Apprêtés « Redwood »

- Posez le revêtement sur la charpente en prévoyant un espacement maximal entre les montants de 406,4 mm (16 po) c. à c.
- Tout le revêtement doit être posé sur les membrures de charpente de plus de 50,8 mm x 101,6 mm (2 x 4 po nominal).
- Les extrémités des panneaux à mi-bois doivent aboutir sur les montants. Placez la bride de dessous du revêtement à mi-bois au centre du montant. Voir la Figure 2e à la page 4.
- Les joints horizontaux doivent être supportés par la charpente. Prévoyez un espacement 9,5 mm (3/8 po) et posez un solin en Z non corrosif sur les joints.
- Lorsque les panneaux aboutissent sur les bordures de fenêtres ou de portes et aux coins intérieurs ou extérieurs, prévoyez un espacement de 4,8 mm (3/16 po) et calfeutrez.
- Le revêtement LP se scie la face vers le haut à l'aide d'une égoïne à dents fines, ou la face vers le bas à l'aide d'une scie électrique à lame à usages multiples.
- d) LES CLOUS DOIVENT PÉNÉTRER LES MEMBRURES DE CHARPENTE D'AU MOINS 38,1 mm (1 1/2 po).** Pour de meilleurs résultats, utilisez des clous galvanisés par immersion à chaud ayant une tête de diamètre de 6,4 mm (1/4 po). **N'ENFONCEZ PAS TROP LES CLOUS.** La tête de clou doit presser fermement sur la face du revêtement, mais sans être trop enfoncée pour ne pas déformer sa surface.

ÉTAT

Serré



CORRECTION

OK



Affleurant



OK



Fibre apparente



Peinture



Fraîsî : de 1,6 mm (1/16 po) à 3,2 mm (1/8 po)



Appliquer un produit de calfeutrage



Fraîsî à plus de 3,2 mm (1/8 po)



Appliquer un produit de calfeutrage puis clouer à nouveau



- UN DOUBLE CLOUAGE EST REQUIS AU NIVEAU DES JOINTS VERTICAUX. (Voir l'illustration)

- Espacez les clous de 152,4 mm (6 po) c. à c. sur tous les bords du revêtement et de 304,8 mm (12 po) c. à c. aux membrures de charpente intermédiaires. Les clous espacés de 152,4 mm (6 po) c. à c. sous la bride inférieure seront recouverts par la bride de chevauchement. Les clous espacés de 152,4 mm (6 po) c. à c. de la bride de chevauchement doivent se trouver à 25,4 mm (1 po) du bord du panneau.
- Pour une résistance à la déchirure supplémentaire conforme à la circulaire technique 12 de la FHA sur le revêtement, lorsque les codes locaux le permettent, les clous doivent être espacés de 101,6 mm (4 po) c. à c. sur tous les bords du revêtement et de 203,2 mm (8 po) c. à c. aux montants de charpente intermédiaires. La pénétration des clous doit atteindre un minimum de 38,1 mm (1 1/2 po) dans toutes les membrures de charpente.

Revêtements primaires isolés

Les revêtements « LP SmartSide » peuvent être installés sur des revêtements en mousse rigide à faible densité ou en fibre de verre. Les précautions suivantes doivent être prises :

- L'entretoisement adéquat du mur en conformité avec le Code national du bâtiment ou la réglementation locale applicable est obligatoire.
- Le revêtement peut être cloué directement au revêtement en mousse rigide si celui-ci est de 25,4 mm (1 po) ou moins, à moins que la réglementation locale exige un drain. Les clous doivent être plus longs afin d'assurer une pénétration minimale de 38,1 mm (1 1/2 po) dans la structure.
- Les revêtements en mousse rigide de 25,4 mm (1 po) ou plus d'épaisseur, ou les revêtements en fibre de verre exigent l'installation par-dessus de lattes d'au moins 38,1 mm (1 1/2 po) d'épaisseur sur 101,6 mm (4 po) de large afin d'offrir une base de clouage solide et plane pour le revêtement. Les lattes doivent être solidement fixées à la structure, avec un espacement maximal de 406,4 mm (16 po) c. à c., une pénétration des clous minimale de 38,1 mm (1 1/2 po) et un espacement maximal des clous qui ne dépasse pas la largeur du revêtement.

Louisiana-Pacific n'assume aucune responsabilité quant à tout dommage ou préjudice causé par l'utilisation de revêtement en mousse.

La garantie limitée (la « garantie ») sur le revêtement « LP Redwood » (le « produit ») de Louisiana-Pacific Corporation (« LP ») s'applique uniquement aux structures sur lesquelles le produit a été posé, fini et entretenu, conformément aux directives de pose, de finition et d'entretien diffusées et valides au moment de la pose. L'omission de se conformer à de telles directives de pose, de finition et d'entretien annulera la garantie portant sur la partie du produit affecté comme résultat de cette omission (le « produit affecté »).

LP n'assume aucune responsabilité pour toute perte ou tout dommage encourus par les produits affectés et est expressément dérogée par l'acheteur ou le propriétaire d'une quelconque perte ou responsabilité.

Toute modification aux exigences de pose, de finition ou d'entretien détaillées dans la garantie est nulle et inapplicable à moins d'avoir été approuvée par écrit avant la pose par le directeur de la division des revêtements ou son délégué et par un membre des services juridiques de LP.

Pour une copie de la garantie ou pour un soutien à l'installation et technique, visitez le site Web d'aide et d'information sur les panneaux de revêtement « LP Redwood » à l'adresse :

www.lpcorp.com

ou pour toute aide supplémentaire, composez le 1-800-450-6106.

AUCUN RECOURS DE GARANTIE N'EST OFFERT SI LES EXIGENCES N'ONT PAS ÉTÉ RESPECTÉES.



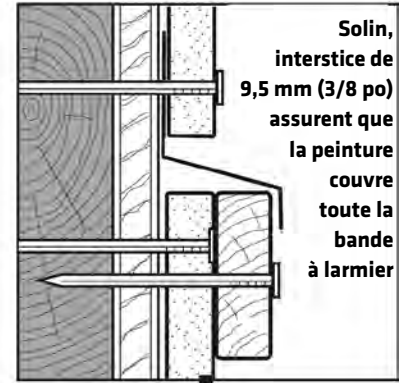
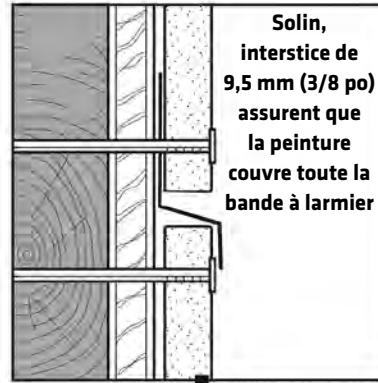
© 2012 Louisiana-Pacific Corporation. Tous droits réservés. LP et SmartSide sont des marques déposées de Louisiana-Pacific Corporation. Imprimé aux É.-U.

REMARQUE : Louisiana-Pacific Corporation met à jour et révisé régulièrement les renseignements sur ses produits. Pour vérifier si la présente version est bien celle en vigueur, appelez le 1-800-450-6106. LPZB0542

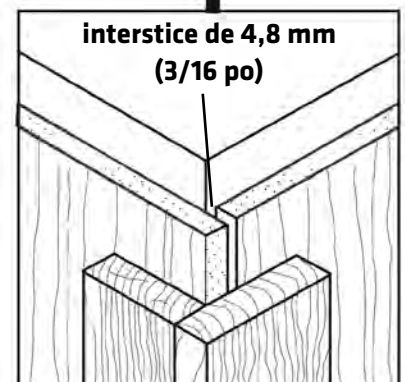
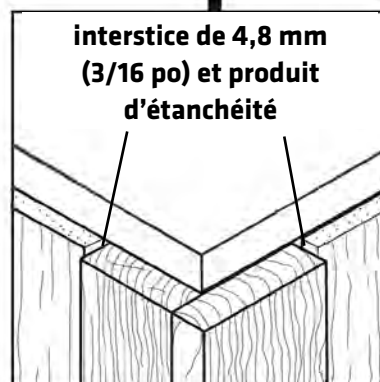
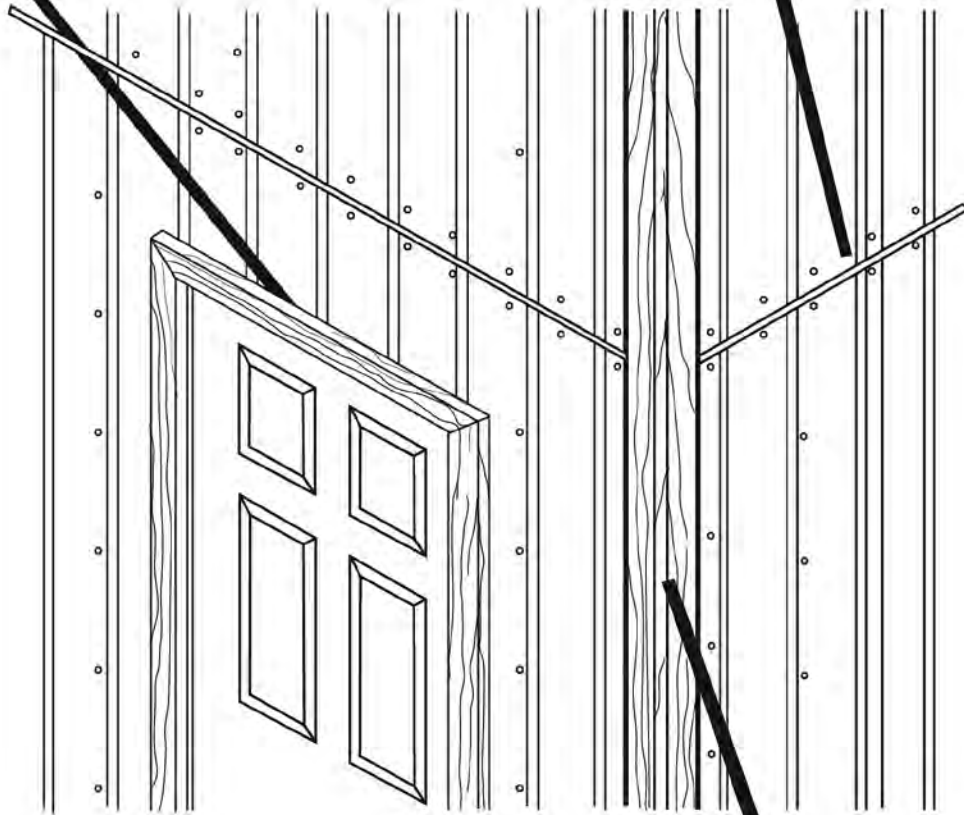
Au-dessus des ouvertures



Vues détaillées d'un chevauchement des panneaux

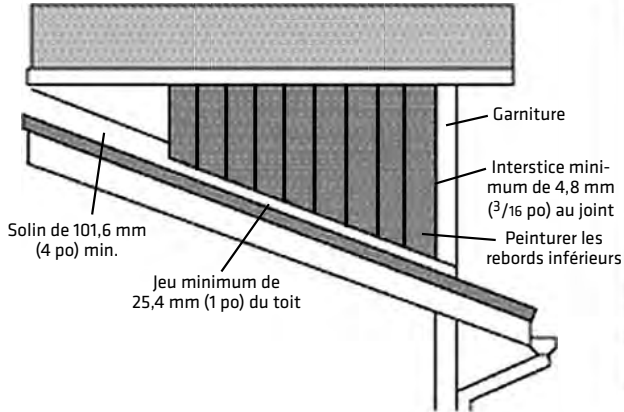


Panneau de
planches
à mi-bois

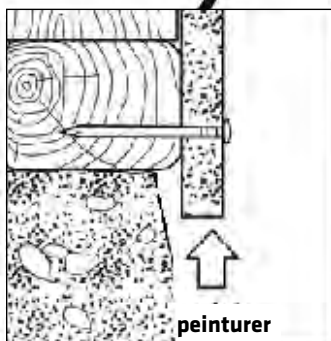
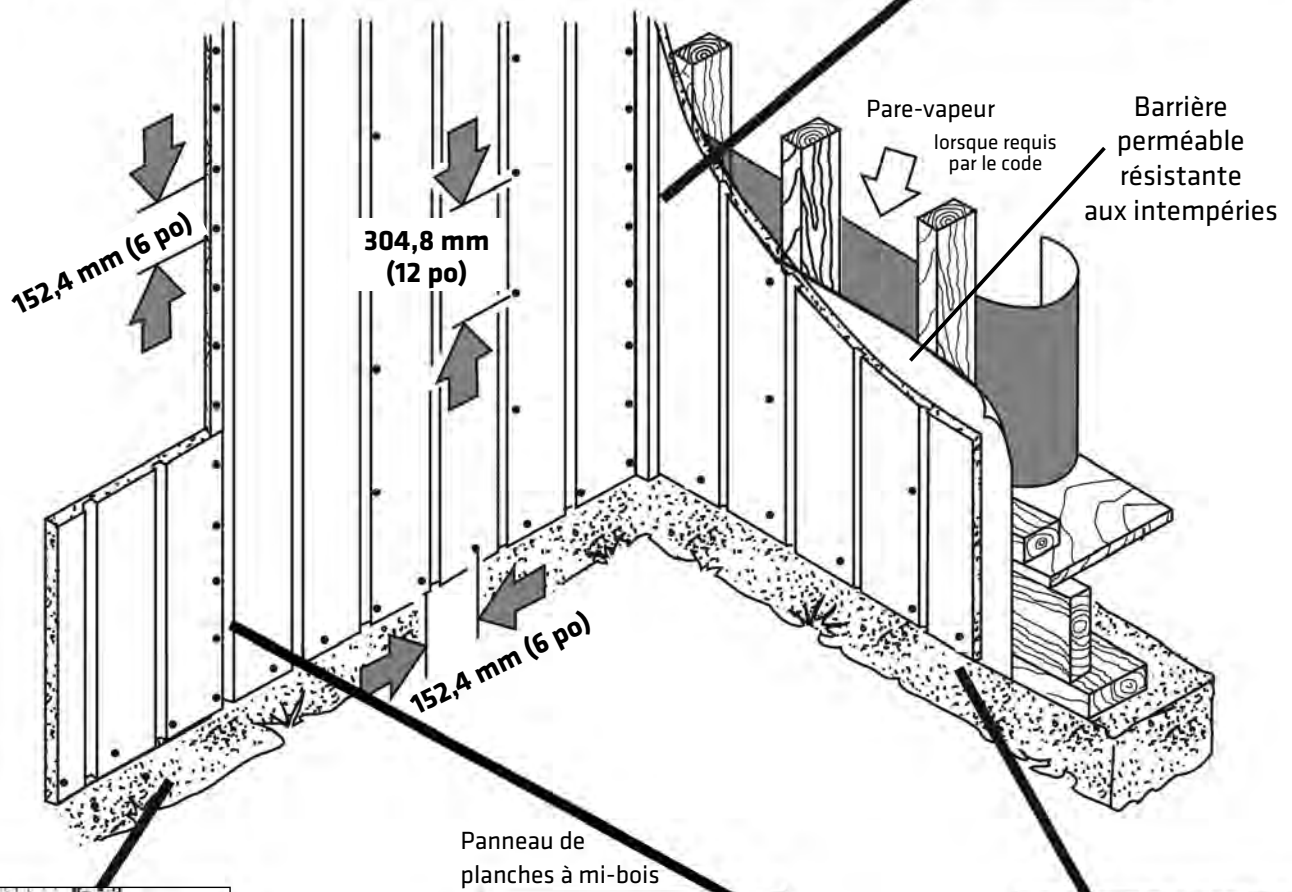
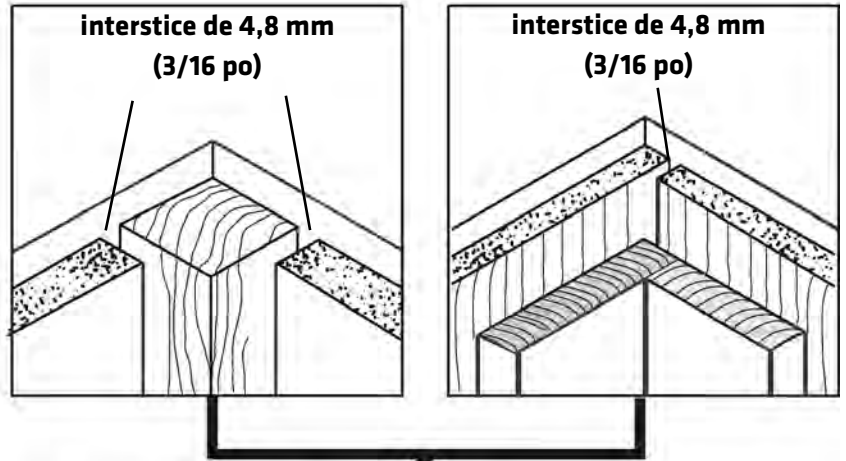


Vues détaillées du coin (extérieur)

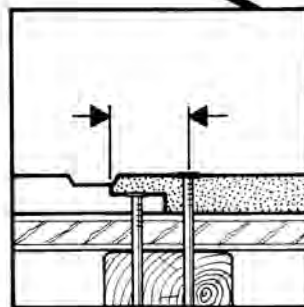
Vue détaillée d'un solin de toit



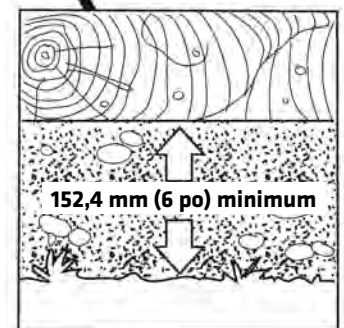
Vues détaillées du coin (intérieur)



Vue détaillée de la bande inférieure



Joint de panneau



Dégagement au sol