



**SMARTSIDE®**  
TRIM & SIDING

## OBLICÓWKA Z ARCHITECTURAL COLLECTION W NAKŁADKĘ Z GONTÓW CEDROWYCH (CEDAR SHAKE) CEDAR SHAKE SERII 76

### INFORMACJE OGÓLNE

- W czasie wytwarzania oblicówka spełniała lub przewyższała standardy wykonania określone w dokumencie ANSI 135.6 organizacji Composite Panel Association i uzyskała ocenę zgodności z przepisami według raportów Legacy National Evaluation Report NER-626 i CCMC-12353. Aby uzyskać kopie tych raportów, należy skontaktować się z działem obsługi klienta firmy LP pod numerem 1-800-648-6893.
- Między oblicówką a nachyleniem końcowym należy pozostawić odstęp wynoszący przynajmniej 6 cali.
- W przypadku oblicówek zastosowanych na gankach, patio, w przejściach itp. należy pozostawić nad każdą powierzchnią odstęp wynoszący przynajmniej 1 cal.
- Odstęp na przecięciu z linią dachu wynoszący przynajmniej 1 cal.
- Oblicówkę należy kłaść w sposób uniemożliwiający dostawanie się wilgoci lub gromadzenie wody.
- Wszystkie odsłonięte podłoża drewniane należy zagruntować i pomalować w sposób uniemożliwiający dostawanie się wilgoci lub gromadzenie wody.
- W przypadku stosowania nietradycyjnych zespołów ICF oraz SIP ich producent musi podać dane techniczne mocowania. Uwaga: Firma LP nie zaleca używania produktu LP SmartSide w tego rodzaju nietradycyjnych zespołach. W przypadku jego zastosowania LP nie udziela gwarancji dotyczącej wybożenia i kurczenia się. Gwarancja dotycząca pozostałych kwestii pozostaje jednak niezmienną.
- NIE UŻYWAĆ ZSZYWEK STOLARSKICH
- OBLICÓWKA NIE MOŻE SIĘ BEZPOŚREDNIO STYKAĆ ZE ŚCIANAMI MUROWANYMI, BETONOWYMI, CEGLANYMI, TYNKAMI SZLACHETNYMI I INNYMI.

### PRZECHOWYWANIE

- Przechowywać nad podłożem, z zastosowaniem prawidłowego podparcia, na płaskiej powierzchni, pod dachem lub z osobnym przykryciem wodoodpornym.
- Oblicówka powinna pozostawać czysta i sucha. Przed położeniem należy zrobić przegląd.

### ROZMIESZCZENIE SŁUPKÓW

- Panele oblicówki można stosować na ścianach osłoniętych lub, jeśli jest to dozwolone przez przepisy budowlane, bezpośrednio na słupkach rozmieszczonych w odległości nie większej niż 16 cali między środkami z odpowiednim wzmocnieniem narożnym.
- W przypadku wszystkich instalacji na ścianach murowanych lub betonowych, ściany muszą być obite listwami, z pozostawieniem otworów na górze i na dole w celu umożliwienia wentylacji konwekcyjnej, z elementami szkieletu konstrukcji rozmieszczonymi w odległości 16 cali między środkami i o grubości umożliwiającej wejście gwoździ na głębokość 1 1/2 cala. Na ścianach murowanych lub betonowych wymagana jest oddychająca izolacja wodoodporna, odpowiednio zamontowana pod oblicówką.

### WILGOĆ

- Kontrola wilgoci i parowania ma kluczowe znaczenie dla prawidłowego funkcjonowania konstrukcji. Należy zapoznać się z lokalnymi przepisami budowlanymi regulującymi procedury wykonawcze dotyczące zabezpieczenie przed wilgocią i parowaniem.
- W przypadku użycia izolacji z celulozy wdmuchiwanej na mokro nie może ona stykać się z oblicówką i musi schnąć przez 24 godziny lub dłużej, zgodnie ze specyfikacjami producenta izolacji.
- Oblicówki z drewna kompozytowego, podobnie jak innych produktów wykonanych z drewna, nie należy montować w miejscach nadmiernie wilgotnych, np. na schnący beton, tynk lub izolację z celulozy wdmuchiwanej na mokro. W przypadku wystąpienia takich warunków budynek powinien być dobrze wentylowany w celu umożliwienia wyschnięcia przed zastosowaniem oblicówki.
- Oblicówki nie należy montować na świeżych lub zakrzywionych elementach ramy konstrukcyjnej. Oblicówki nie należy stosować na nasiąkniętych wodą lub wybożonych elementach poszycia.
- Zaleca się stosowanie rynien w celu umożliwienia odpływu wody z dachu.

### WTÓRNA IZOLACJA WODOODPORNĄ

- Za oblicówką musi się znajdować odpowiednio zamontowana oddychająca wodoodporna izolacja. Szczegółowe informacje można znaleźć w przepisach budowlanych.
- Firma LP nie ponosi odpowiedzialności za przenikanie wody.

### SZCZELINY I USZCZELNIENIA

- Wszelkie luki należy uszczelnić plastycznym i nadającym się do malowania szczeliwem wysokiej jakości. Należy postępować zgodnie z instrukcjami producenta szczeliwa dotyczącymi zastosowania.
- Należy zastosować wysokiej jakości szczeliwo do zastosowań zewnętrznych spełniające normę ASTM C920, minimalny wymóg to szczeliwo klasy 25.

### POWLEKANIE, OKNA, DRZWI I OTWORY

- Wszystkie otwory należy odpowiednio uszczelnić lub powlec w sposób zapobiegający dostawianiu się lub gromadzeniu wilgoci. Na kolejnych stronach przedstawiono kilka przykładów postępowania zgodnie z tymi wytycznymi.

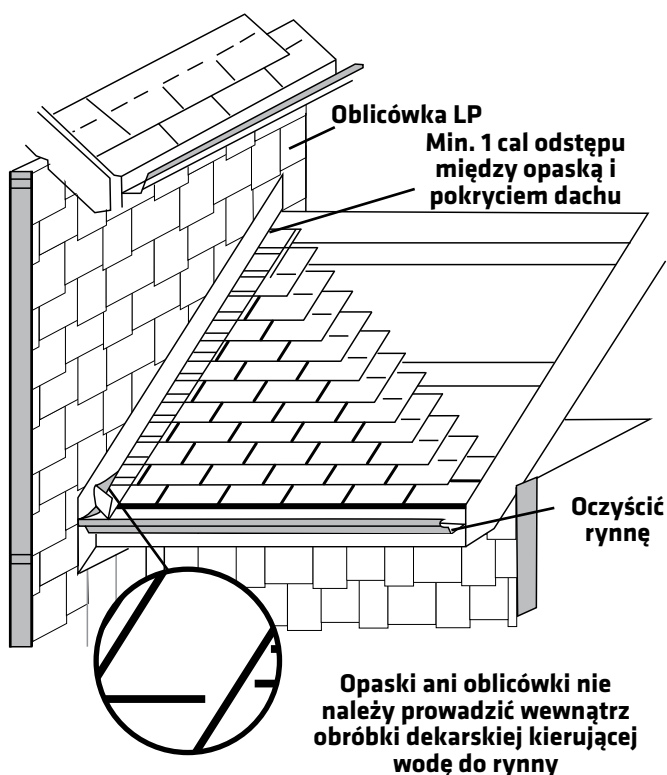
### OPASKA

Grubość opaski powinna być wystarczająca, aby oblicówka nie wystawała poza jej powierzchnię.

- Opaskę i deskę czołową okapu należy kłaść w sposób uniemożliwiający dostawanie się wilgoci lub gromadzenie wody.
- Oblicówka LP® SmartSide® nie jest projektowana i/lub wytwarzana w sposób umożliwiający użycie jej w charakterze opaski lub deski czołowej okapu. Dostępne są opaski i deski czołowe okapu LP SmartSide w różnych rozmiarach.

## OBRÓBKA DEKARSKA KIERUJĄCA WODĘ DO RYNNY

- Należy zainstalować element obróbki dekarskiej kierujący wodę do rynny.
- Należy zainstalować obróbkę przyścienną typu „step flashing” (tzn. jeden element obróbki przyściennej przypada na jeden rząd gontów bitumicznych) o wysokości części przyściennej wynoszącej min. 4 cale.
- Prawidłowo połączyć obróbkę z wtórną izolacją wodoodporną. Należy wykorzystać folię paroprzepuszczalną, taśmę dekarską, elementy obróbki blacharskiej o profilu „Z” lub inne środki konieczne do zachowania szczelności obróbki.
- NIE NALEŻY przedłużać oblicówki lub opaski do rynny ani do elementu obróbki dekarskiej kierującego wodę do rynny
- Należy zachować prześwit między końcem rynny i przyległą ścianą umożliwiającą właściwą konserwację oblicówki.
- WSZYSTKIE odkryte, cięte krawędzie należy pomalować.



## INSTRUKCJE DOTYCZĄCE WYKOŃCZENIA

### NALEŻY WYKONAĆ

- Zagruntować i pomalować wszystkie odsłonięte powierzchnie, włącznie ze wszystkimi krawędziami okapowymi lub miejscami, w których będzie kapać woda.
- Nanieść powłokę wykończeniową tak szybko, jak to możliwe lub w ciągu 180 dni od położenia.
- W przypadku elementów z drewna i drewna kompozytowego zdecydowanie zaleca się zastosowanie wysokiej jakości lakieru lateksowo-akrylowego o specjalnej formule. Można zastosować olej wykończeniowy z połyskiem jedwabistym lub satynowy bądź lakiery alkidowe. W przypadku matowych lakierów alkidowych należy sprawdzić, czy instrukcje producenta powłoki zalecają stosowanie na oblicówce z drewna kompozytowego.
- Przestrzegać instrukcji producenta powłoki dotyczących zastosowania i konserwacji.

### NIE STOSOWAĆ

- Bejcy półprzezroczyste i przezroczyste.
- Lakierów do gontów.
- Żywic na bazie winylu, takich jak zawierające octan winylu, PVA, kopolimery octanu winylu/akrylu.

**PODCZAS PRZECHOWYWANIA I KŁADZENIA WSTĘPNIE WYKOŃCZONYCH PRODUKTÓW SMARTSIDE PRODUKCJI LP NALEŻY ZACHOWAĆ SZCZEGÓLNĄ OSTROŻNOŚĆ. WSZELKIE USZKODZENIA WYKOŃCZENIA, JAKIE MOGĄ WYSTĄPIĆ PODCZAS KŁADZENIA USUNĄĆ ZGODNIE Z INSTRUKCJAMI PRODUCENTA ŚRODKA DO WSTĘPNEGO WYKAŃCZANIA.**

## INSTRUKCJE PRZYBIJANIA GWOŹDZIAMI

- Położyć oblicówkę na elementach ściany z zachowaniem maksymalnego odstępu słupków wynoszącego 16 cali między środkami (patrz Odstęp pomiędzy słupkami). Zamocować oblicówkę na każdym ze słupków wg poniższych instrukcji.
- Rozpocząć od przybicia pasa początkowego (ok. 3/8 cala x 1 1/2 cala), w płaszczyźnie z dolną krawędzią podwaliny.

**W celu uzyskania nieregularnej krawędzi okapowej:** Zaczynając od lewej strony i posuwając się w prawo, zamontować pierwszy pas oblicówki tak, aby dolna krawędź znajdowała się nie więcej niż 1/2 cala poniżej podkładki. Przyciąć lewą krawędź tak, aby dopasować sekcję oblicówki do listwy narożnikowej, pozostawiając odstęp 3/16 cala, i aby przeciwległa zachodząca krawędź opadła na słupek w celu umożliwienia przybicia.

**W celu uzyskania prostej krawędzi okapowej:** Zaczynając od prawej strony i posuwając się w lewo, zamontować pierwszy pas oblicówki tak, aby dolna krawędź znajdowała się nie więcej niż 1/2 cala poniżej podkładki. Prawą krawędź przyciąć tak, by dopasować sekcję oblicówki do listwy narożnikowej, pozostawiając odstęp 3/16 cala, i aby przeciwległa zachodząca krawędź opadła na słupek w celu umożliwienia przybicia.

Użyć karbu wyrównującego w krawędzi zachodzącej w celu automatycznego prowadzenia przy nakładaniu poszczególnych pasów oblicówki. Nałożenie powinno wynosić przynajmniej 1 3/4 cala w dół karbu, jak przedstawiono. Przybić w odległości 3/4 cala od dolnej krawędzi, aby gwóźdź przeszedł przez oba pasy oblicówki.

- Kładzenie kolejnych pasów rozpocząć w ten sam sposób, przycinając poszczególne pasy w celu uzyskania naprzemiennych połączeń. Aby uzyskać najlepszy wygląd, należy przyciąć fragment rozpoczynający drugi pas tak, aby był o 16 cali krótszy niż w przypadku pierwszego pasa, a element rozpoczynający trzeci pas – aby był o 32 cale krótszy niż w przypadku pierwszego. Powtarzać tę sekwencję co trzy pasy.
- NIE WBIJAĆ GWOŹDZI ZBYT MOCNO. Główna gwóźdź powinna być mocno osadzona na powierzchni oblicówki, ale nie należy go wbijać zbyt mocno, aby nie uszkodzić powierzchni oblicówki.
- Wszystkie połączenia oblicówki muszą opaść na słupki.
- Na krawędziach zachodzących należy używać dwóch gwoździ.

### STAN

Wystająca główka



Główka równo z powierzchnią



Widoczne włókno



Zagłębienie 1/16–1/8 cala



Zagłębienie o więcej niż 1/8 cala



### DZIAŁANIE KORYGUJĄCE

DOBRE



DOBRE



Zamalować



Nałożyć szczeliwo



Nałożyć szczeliwo i ponownie przybić gwoździami



- Gwoździe powinny wejść w elementy ramy konstrukcyjnej lub drewniane panele konstrukcyjne przynajmniej na głębokość 1 1/2 cala.
- Najlepszy efekt uzyskuje się za pomocą powlekanych ogniowo gwoździ o minimalnej średnicy trzonu 0,113 cala i średnicy główki 0,27 cala.
- Przybić gwoździami na wszystkich specjalnych elementach szkieletu konstrukcji wokół otworów (maksymalna odległość między środkami 16 cali). W razie potrzeby należy zastosować podkładki w celu uzyskania mocnego oparcia oblicówki mocowanej wokół okien, drzwi i wycięć występów na skrajach szczytu ściany.
- Powierzchnię oblicówki frezować, kierując ostrze obrotowe w dół ku powierzchni gruntowanej lub wstępnie wykończonej.
- Tam gdzie oblicówka przylega do opaski okna, drzwi, ściany murowanej itp., pozostawić odstęp 3/16 cala i uszczelnić.
- Aby uzyskać informacje na temat mocowania produktów LP SmartSide w obszarach występowania wiatrów wiejących z dużą prędkością, należy zapoznać się z raportem ICC-ES ESR-1301 lub raportem dot. produktu APA PR-N124.

#### Poszycia izolowane

Oblicówki LP SmartSide można instalować na poszyciach z niskościśliwej, sztywnej pianki lub gipsu do zastosowań zewnętrznych. Należy zachować następujące środki ostrożności:

- Wymagane jest stosowne stężenie ściany zgodnie z prawem budowlanym lub innymi przepisami budowlanymi.
- W przypadku poszycia z pianki sztywnej o grubości do 1 cala (25,4 mm) oblicówkę można przybijać bezpośrednio do poszycia piankowego, o ile lokalne przepisy nie wymagają zastosowania izolacji wodoszczelnej. Długość gwoździ należy odpowiednio zwiększyć, by zapewnić wbicie w szkielet konstrukcji na głębokość min. 1 1/2 cala (38,1 mm).
- W przypadku poszycia z pianki sztywnej o grubości ponad 1 cala (25,4 mm), na jego powierzchni należy zainstalować ruszt o minimalnej szerokości 3/12 cala (38,1 mm) i grubości 3 1/2 cala (88,9 mm) w celu zapewnienia solidnej i równej podstawy do przybijania oblicówki. Łaty rusztu muszą być solidnie przymocowane do szkieletu konstrukcji w odstępach między środkami nie większych niż 16 cali między środkami (406 mm) z głębokością wbicia gwoździa wynoszącą min. 1 1/2 cala (38,1 mm) i maksymalnym odstępem między gwoździami nie większym niż szerokość oblicówki.

Firma Louisiana-Pacific nie ponosi odpowiedzialności za wszelkie sytuacje lub szkody wynikające z zastosowania sztywnego poszycia piankowego lub gipsu do zastosowań zewnętrznych.

Ograniczona gwarancja („Gwarancja”) na oblicówkę („Produkty”) LP SmartSide firmy Louisiana-Pacific Corporation („LP”) dotyczy tylko konstrukcji, na których produkty zastosowano, wykończono i konserwowano zgodnie z opublikowanymi instrukcjami stosowania, wykańczania i konserwacji, obowiązującymi w czasie zastosowania. Nieprzestrzeganie tych instrukcji kładzenia, wykańczania lub konserwacji spowoduje unieważnienie gwarancji w zakresie części produktów, których dotyczy rozbieżność („Uszkodzone produkty”).

Firma LP nie odpowiada za straty lub uszkodzenia wynikające z uszkodzenia produktu i zostaje wyraźnie zwolniona przez nabywcę lub właściciela z odpowiedzialności za wszelkiego tego rodzaju straty oraz z innego rodzaju związanej z tym odpowiedzialności.

Wszelkie modyfikacje wymagań dotyczących stosowania, wykończenia lub konserwacji związanych z gwarancją są unieważnione lub nie obowiązują, jeśli nie zostaną uprzednio zatwierdzone na piśmie przez Dyrektora Generalnego ds. Oblicówek lub osobę przez niego wyznaczoną oraz członka Działu Prawnego firmy LP.

Aby uzyskać kopię gwarancji, wskazówki dotyczące instalacji lub techniczne, należy odwiedzić witrynę produktu firmy LP SmartSide pod adresem:

[www.lpsmartside.com](http://www.lpsmartside.com)

lub w celu uzyskania dodatkowych wskazówek należy zadzwonić pod numer 800-450-6106.

**ŚRODKI ZARADCZE WYNIKAJĄCE Z GWARANCJI SĄ NIEDOSTĘPNE W PRZYPADKU NIEPRZESTRZEGANIA WYMAGAŃ.**

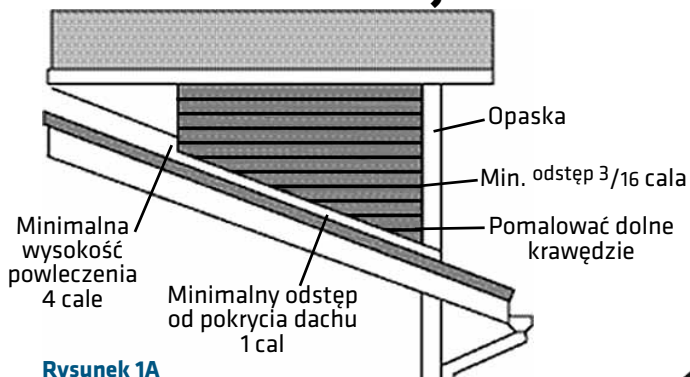
**Ostrzeżenie według ustawy California Proposition 65:**  
Korzystanie z tego produktu może prowadzić do kontaktu z pyłem drzewnym uznawanym w stanie Kalifornia za czynnik rakotwórczy.



©2014 Louisiana-Pacific Corporation. Wszelkie prawa zastrzeżone. LP i SmartSide są zarejestrowanymi znakami towarowymi firmy Louisiana-Pacific Corporation. Wydrukowano w Stanach Zjednoczonych.

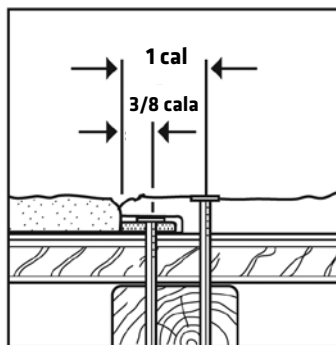
UWAGA: Firma Louisiana-Pacific Corporation dokonuje okresowo aktualizacji i zmian informacji dotyczących swoich produktów. Aby sprawdzić, czy niniejsza wersja jest aktualna, należy zadzwonić pod numer 800-450-6106.

## Widok szczegółowy obróbki dachowej



Rysunek 1A

## Obróbka połączeń



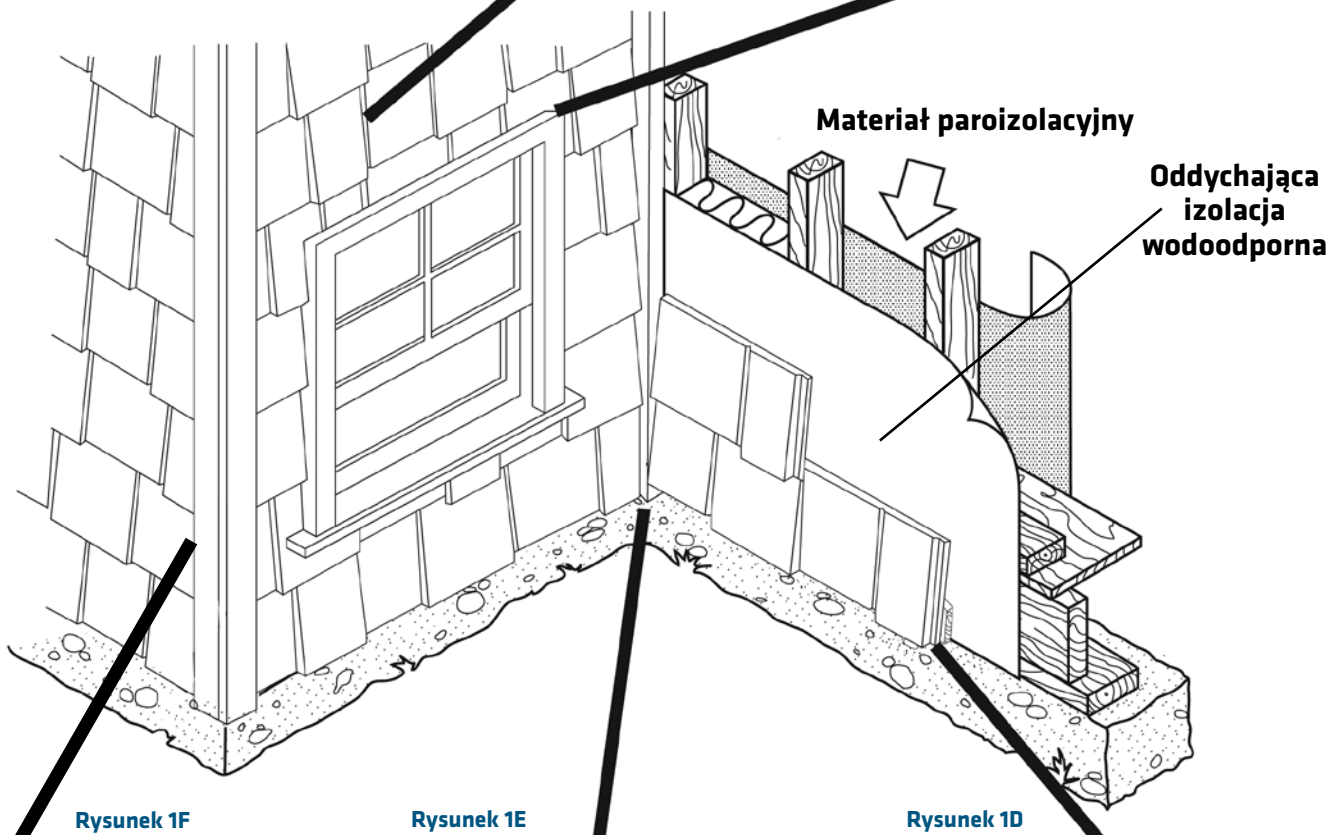
Rysunek 1B

## Nad otworami



Rysunek 1C

Rysunek 1



Rysunek 1F

Rysunek 1E

Rysunek 1D



Widok narożnika zewnętrznego pasa dolnego

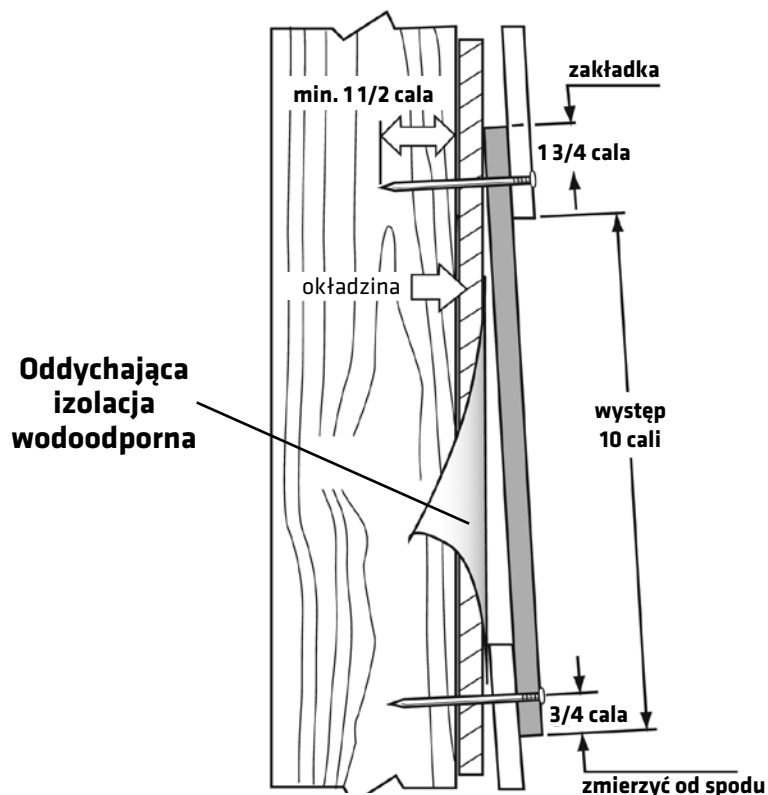


Widok narożnika wewnętrznego pasa dolnego

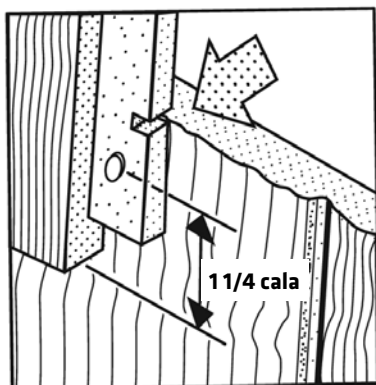


Widok szczegółowy pasa dolnego

Rysunek 2



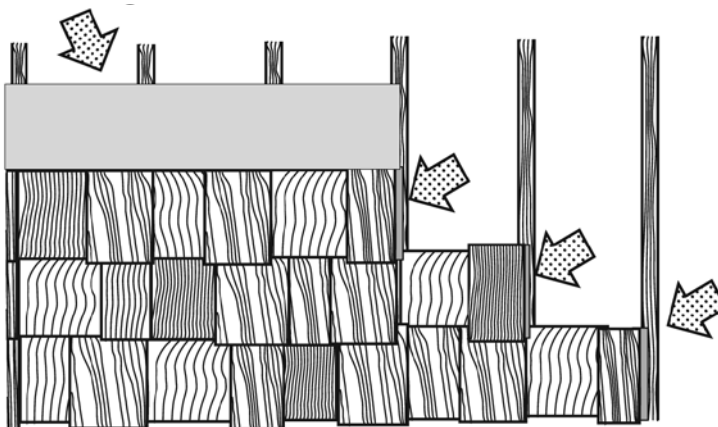
Rysunek 3



### widok szczegółowy karbu wyrównującego

Posycie i bariera odporna na działanie wody

Rysunek 5



skraje gontów muszą wypadać na słupkach

Rysunek 4

### widok szczegółowy gwoździowania

