



GÉNÉRALITÉS

- Au moment de la fabrication, le parement est conforme ou excède les normes de performance ANSI 135.6 de la Composite Panel Association et a obtenu un code de reconnaissance dans le cadre d'un rapport d'évaluation de la Legacy National Evaluation Report NER-626 et CCMC 12353. Pour obtenir des exemplaires de ces rapports, appelez le Soutien à la clientèle de LP au 1 800 648-6893.
- Un dégagement minimal de 15,24 cm (6 po) doit être prévu entre le parement et le niveau définitif du sol.
- Lorsque vous installez le parement adjacent à des vérandas, terrasses, allées, etc., prévoyez un dégagement d'au moins 25,4 mm (1 po) au-dessus de toute surface.
- Prévoyez un dégagement minimal de 25,4 mm (1 po) à l'intersection avec la ligne de toit.
- Appliquez le parement de façon à prévenir la pénétration d'humidité ou l'accumulation d'eau.
- Tous les substrats de bois exposés doivent être correctement apprêtés et peints de façon à prévenir la pénétration d'humidité ou l'accumulation d'eau.
- Dans le cas d'assemblage non traditionnel d'ICF et de SIP, le fabricant de ceux-ci doit indiquer les spécifications en matière de fixation et d'attaches. Remarque : LP ne recommande pas l'utilisation de « LP SmartSide » dans des assemblages non traditionnels. Si utilisé, LP ne garantira pas l'installation en cas de gauchissement et de rétrécissement. Toutefois, les autres clauses de la garantie demeurent inchangées.
- N'UTILISEZ PAS D'AGRAFES.
- LE PAREMENT NE DOIT PAS ÊTRE EN CONTACT DIRECT AVEC DE LA MAÇONNERIE, DU BÉTON, DE LA BRIQUE, DE LA PIERRE, DU STUC OU DU MORTIER.

ENTREPOSAGE

- Entrez le parement éloigné du sol, bien supporté, sur une surface plane, sous un toit ou une couverture imperméable séparée.
- Gardez le parement propre et sec. Inspectez chaque pièce avant la pose.

ESPACEMENT DES MONTANTS

- Le parement peut être installé sur des murs recouverts d'un revêtement primaire ou, lorsque le code de construction le permet, directement sur des montants espacés de 40,64 cm (16 po) ou moins. c. à c. qui comportent des contrevents de coin adéquats.
- Dans toute installation sur un mur en maçonnerie ou en béton, le mur doit être doté de fourrures avec ouvertures en haut et en bas pour assurer une ventilation par convection et l'espacement des membrures de charpente doit être de 40,64 cm (16 po) c. à c. L'ossature doit avoir une épaisseur suffisante pour permettre aux clous de pénétrer de 38,1 mm (1 1/2 po). Une barrière hydrofuge perméable bien installée est requise entre le parement et les murs en maçonnerie ou en béton.

HUMIDITÉ

- Le contrôle de l'humidité et de la vapeur d'eau est un aspect important de la conception adéquate d'une maison. Vérifiez les codes du bâtiment locaux pour connaître les procédures de pose en tenant compte de l'humidité et de la vapeur d'eau qui prévalent dans votre région.
- Lorsque vous utilisez une isolation de cellulose humide soufflée, l'isolation ne doit pas être en contact direct avec le parement et vous devez la laisser sécher pendant au moins 24 heures ou plus longtemps selon les indications du fabricant.
- Comme pour tous les produits du bois, évitez d'installer un parement en bois d'ingénierie sur une structure contenant un niveau excessif d'humidité, telle que du béton ou du plâtre en cours de séchage ou de l'isolant de cellulose soufflé humide. Dans de telles conditions, le bâtiment devrait être bien ventilé afin de permettre le séchage complet avant l'installation du parement.
- Le parement ne doit pas être installé sur des membrures de charpente vertes ou tordues. N'installez pas le parement sur un revêtement trempé par la pluie ou déformé.
- Nous recommandons l'installation de gouttières afin de contrôler l'écoulement de l'eau du toit.

BARRIÈRE D'ÉTANCHÉITÉ SECONDAIRE

- Vous devez poser correctement une barrière hydrofuge perméable derrière le parement. Consultez votre code du bâtiment local pour de plus amples détails.
- LP n'assume aucune responsabilité quant à la pénétration d'eau.

INTERSTICES ET PRODUITS D'ÉTANCHÉITÉ

- Scellez tous les interstices avec un produit d'étanchéité de qualité supérieure, non durcissable et peinturable. Conformez-vous aux consignes du fabricant du produit d'étanchéité pour l'application.
- Utilisez un scellant pour l'extérieur de haute qualité satisfaisant à la norme ASTM C920 de classe 25 minimum pour les scellants.

SOLINS, FENÊTRES, PORTES ET OUVERTURES

- Toutes les ouvertures doivent être correctement calfeutrées ou recouvertes d'un solin de façon à prévenir la pénétration ou l'accumulation d'humidité. Les pages suivantes illustrent de nombreux exemples à cet égard.

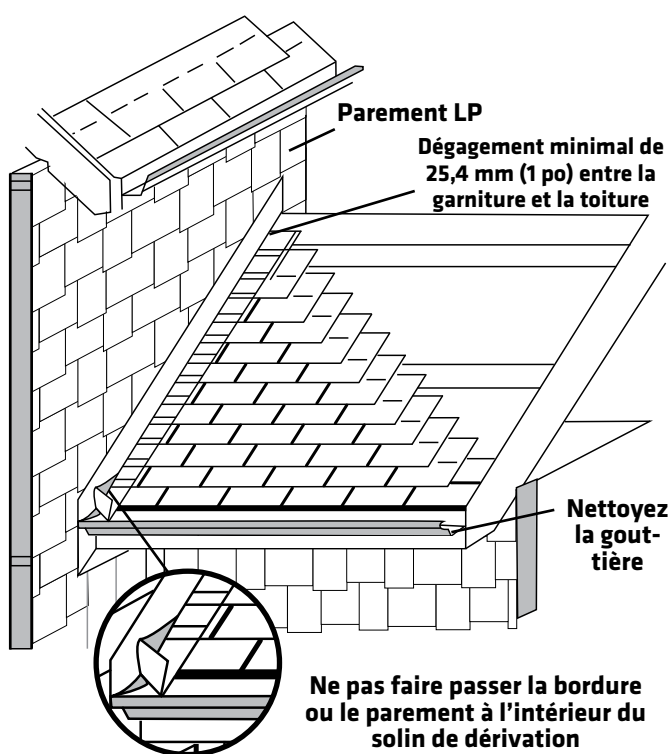
GARNITURE

Les garnitures devraient être assez épaisses pour que le parement ne dépasse pas le niveau de leur surface.

- Les garnitures et les bordures de toit doivent être installées de manière à empêcher l'infiltration d'humidité ou l'accumulation d'eau.
- Le parement « LP^{MD} SmartSide^{MD} » n'est ni conçu, ni fabriqué pour être utilisé comme garniture ou bordure de toit. Les garnitures et bordures de toit « LP SmartSide » sont offertes dans toute une gamme de dimensions.

SOLIN DE DÉRIVATION

- Installez le solin de dérivation de manière à diriger l'eau vers la gouttière.
- Installez le solin à gradin avec un minimum de 10,16 cm (4 po) pour la partie supérieure.
- Intégrez bien le solin avec la barrière secondaire de résistance à l'eau. Servez-vous de l'enveloppe de bâtiment, de ruban à solin, d'un solin en Z ou d'autres produits au besoin pour maintenir le principe du contre-solin.
- NE faites PAS dépasser le parement ou la garniture sur le solin de dérivation ou la gouttière.
- Laissez un espace entre le bout de la gouttière et le mur adjacent afin de permettre l'entretien du parement.
- Apprêtez et peignez TOUS les rebords coupés exposés.



INSTRUCTIONS DE FINITION

RECOMMANDÉ

- Toutes les surfaces à l'air libre, incluant les bandes à larmier ou autres endroits où l'eau s'égouttera, doivent être apprêtées et peintes.
- Appliquez la couche de finition dès que possible dans les 180 jours suivant la pose.
- La peinture acrylique au latex de qualité supérieure, spécifiquement formulée pour utilisation sur le bois et les substrats de bois d'ingénierie, est hautement recommandée. Les peintures alkydes ou à l'huile, au fini semi-lustré ou satin, sont aussi acceptables. Pour une peinture alkyde mate, vérifiez auprès du fabricant de l'enduit pour les recommandations qui s'appliquent à un usage sur parement de bois composite.
- Conformez-vous aux instructions de pose et d'entretien du fabricant du revêtement.

NON RECOMMANDÉ

- Teintures semi-transparentes et transparentes.
- Peintures pour bardeaux et bardeaux de fente.
- Formules de résine à base de vinyle comme les peintures à l'acétate de vinyle, au PVA, à l'acétate de vinyle ou copolymère acrylique.

MANIPULEZ LES PRODUITS PRÉFINIS LP SMARTSIDE AVEC UN SOIN EXTRÊME PENDANT LE STOCKAGE ET L'APPLICATION. RETOUchez LES DOMMAGES À LA FINITION QUI PEUVENT SE PRODUIRE LORS DE L'APPLICATION SELON LES SPÉCIFICATIONS DU PRÉFINISSEUR.

INSTRUCTIONS DE CLOUAGE

- Posez le parement sur des assemblages muraux ayant des espacements des montants ne dépassant pas 40,64 cm (16 po) c. à c. Fixez le parement à chaque montant selon les étapes suivantes.
- Commencez par clouer une rangée de départ (environ 9,5 mm [3/8 po] x 38,1 mm [1 1/2 po]), affleurant la bordure inférieure de la lisse d'assise.

Pour une bande à larmier aléatoire : En commençant par la gauche vers la droite, posez la première rangée de parement de façon à ce que le bord aléatoire ne dépasse pas la cale de plus de 12,7 mm (1/2 po). Taillez l'extrémité de gauche afin que la section de parement s'ajuste bien sur la planche du coin, avec un interstice de 4,8 mm (3/16 po) et veillez à ce que l'extrémité opposée de la planche aboutisse sur un montant sur lequel vous pourrez la clouer.

Pour une bande à larmier droite : En commençant par la droite vers la gauche, posez la première rangée de parement de façon à ce que le bord droit ne dépasse pas la cale de plus de 12,7 mm (1/2 po). Taillez l'extrémité de droite afin que la section de parement s'ajuste bien sur la planche du coin, avec un interstice de 4,8 mm (3/16 po) et veillez à ce que l'extrémité opposée de la planche aboutisse sur un montant sur lequel vous pourrez la clouer.

Utilisez la « rainure d'alignement » dans le bord de la planche à mi-bois comme guide automatique pour couvrir chaque rangée de parement. Recouvrez la partie inférieure de la rainure d'au moins 44,45 mm (1 3/4 po), tel qu'illustré. Clouez à 19,1 mm (3/4 po) à partir du rebord inférieur afin de pénétrer les deux épaisseurs de parement.

- Commencez les rangées subséquentes de la même façon, mais taillez chaque longueur de façon à ce que les joints soient échelonnés. Vous obtiendrez de meilleurs résultats en raccourcissant la première pièce de la deuxième rangée de 40,64 cm (16 po), puis en raccourcissant la première pièce de la troisième rangée de 81,28 cm (32 po). Répétez cette même séquence à toutes les trois rangées.
- N'ENFONCEZ PAS TROP LES CLOUS. La tête de clou doit presser fermement sur la face du parement, mais sans être trop enfoncée pour ne pas déformer sa surface.
- Tous les joints de parement doivent aboutir sur des montants.
- **Faites un clouage double au niveau des arêtes de la planche à mi-bois.**

ÉTAT

Serré



Affleurant



Fibre apparente



FraîsÉ DE 1,58 MM (1/16 PO) À 3,17 MM (1/8 PO).



FraîsÉ à plus de 3,2 mm (1/8 po)



CORRECTION

OK



OK



Peinturez



Appliquez du produit d'étanchéité



Appliquez du produit d'étanchéité et clouez de nouveau



- Pénétrez l'ossature structurale ou les panneaux structuraux en bois et l'ossature structurale d'un minimum de 38,1 mm (1 1/2 po).
- Utilisez des clous galvanisés par immersion à chaud ayant une tête de diamètre de 6,86 mm (0,27 po) et une tige de 2,88 mm (0,113 po) de diamètre.
- Clouez à toutes les membrures de l'ossature autour des ouvertures (espacement maximal de 40,64 cm [16 po] c. à c.). Au besoin, posez des cales pour assurer un support solide au parement autour des fenêtres, portes et coupes inclinées à l'extrémité des corniches.
- Fraisez en avalant la surface du parement de telle sorte que la rotation de la lame coupe en descendant sur la surface apprêtée ou préfinie.
- Aux endroits où le parement aboutit sur les garnitures de fenêtre, chambranles de porte, sur la maçonnerie, etc., prévoyez un interstice de 4,8 mm (3/16 po) et appliquez un produit d'étanchéité.
- Pour de plus amples informations sur la pose du revêtement « LP SmartSide » dans les régions très venteuses, consultez le Rapport ESR-1301 de l'ICC-ES ou le Rapport du produit PR-N124 de l'APA.

Revêtements primaires isolés

Les parements « LP SmartSide » peuvent être installés sur de la mousse rigide à faible densité ou du gypse pour l'extérieur. Les précautions suivantes doivent être prises :

- L'entretoisement adéquat du mur en conformité avec le Code national du bâtiment ou la réglementation locale applicable est obligatoire.
- Pour un revêtement primaire en mousse rigide jusqu'à 25,4 mm (1 po) d'épaisseur, le parement peut être cloué directement au revêtement primaire en mousse rigide à moins que la réglementation locale exige un drain. Les clous doivent être plus longs afin d'assurer une pénétration minimale de 38,1 mm (1 1/2 po) dans l'ossature structurale.
- Pour un revêtement primaire en mousse rigide plus épais que 25,4 mm (1 po), une latte verticale d'un minimum de 38,1 mm (1-1/2 po) d'épaisseur par 88,9 mm (3-1/2 po) de largeur ou une bande de fourrure verticale doit être installée sur le revêtement primaire pour obtenir une base de clouage solide et au niveau pour le parement. La latte doit être solidement fixée à l'ossature structurale espacée d'un maximum de 40,64 cm (16 po) c. à c. avec une profondeur de pénétration des clous minimum de 38,1 mm (1 1/2 po) et un espacement de clou maximal ne dépassant pas la largeur du parement.

Louisiana-Pacific n'assume aucune responsabilité quant à tout dommage ou préjudice causé par l'utilisation de mousse rigide ou de gypse pour l'extérieur.

La garantie limitée (la « garantie ») sur le parement « LP SmartSide » (le « produit ») de Louisiana-Pacific Corporation (« LP ») s'applique uniquement aux structures sur lesquelles le produit a été posé, fini et entretenu, conformément aux directives de pose, de finition et d'entretien diffusées et valides au moment de la pose. L'omission de se conformer à de telles directives de pose, de finition et d'entretien annulera la garantie portant sur la partie des produits affectés comme résultat de cette omission (les « produits affectés »).

LP n'assume aucune responsabilité pour toute perte ou tout dommage encourus par les produits affectés et est expressément dérogée par l'acheteur ou le propriétaire d'une quelconque perte ou responsabilité.

Toute modification aux exigences de pose, de finition ou d'entretien détaillées dans la garantie est nulle et inapplicable à moins d'avoir été approuvée par écrit avant la pose par le directeur de la division des parements ou son délégué et par un membre des services juridiques de LP.

Pour obtenir une copie de la garantie ou pour du soutien au niveau technique ou pour la pose, visitez le site Web d'aide et d'information sur les produits LP SmartSide à l'adresse :

www.lpsmartside.com

ou pour toute aide supplémentaire, composez le 1 800 450-6106.

AUCUN RECOURS DE GARANTIE N'EST OFFERT SI LES EXIGENCES N'ONT PAS ÉTÉ RESPECTÉES.

Mise en garde – Proposition 65 de l'État de Californie :
L'utilisation de ce produit peut donner lieu à des expositions à la poussière de bois, reconnue par l'État de Californie comme substance cancérigène.



© Louisiana-Pacific Corporation., 2014. Tous droits réservés. LP et SmartSide sont des marques déposées de Louisiana-Pacific Corporation. Imprimé aux É.-U.

REMARQUE : Louisiana-Pacific Corporation met à jour et révisé régulièrement les renseignements sur ses produits. Pour vérifier si la présente version est bien celle en vigueur, appelez le 1 800 450-6106.

Vue détaillée d'un solin de toit

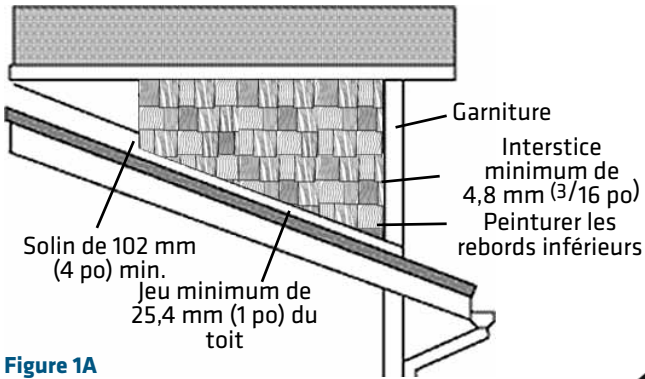


Figure 1A

Traitement des joints

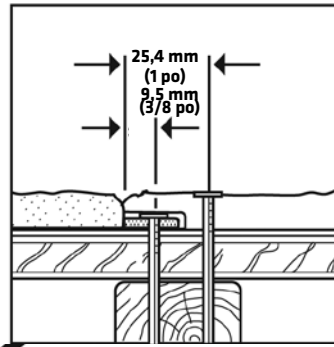


Figure 1B

Au-dessus des ouvertures

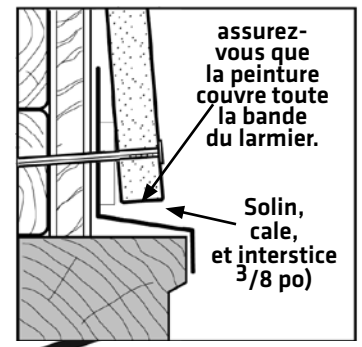


Figure 1C

Figure 1

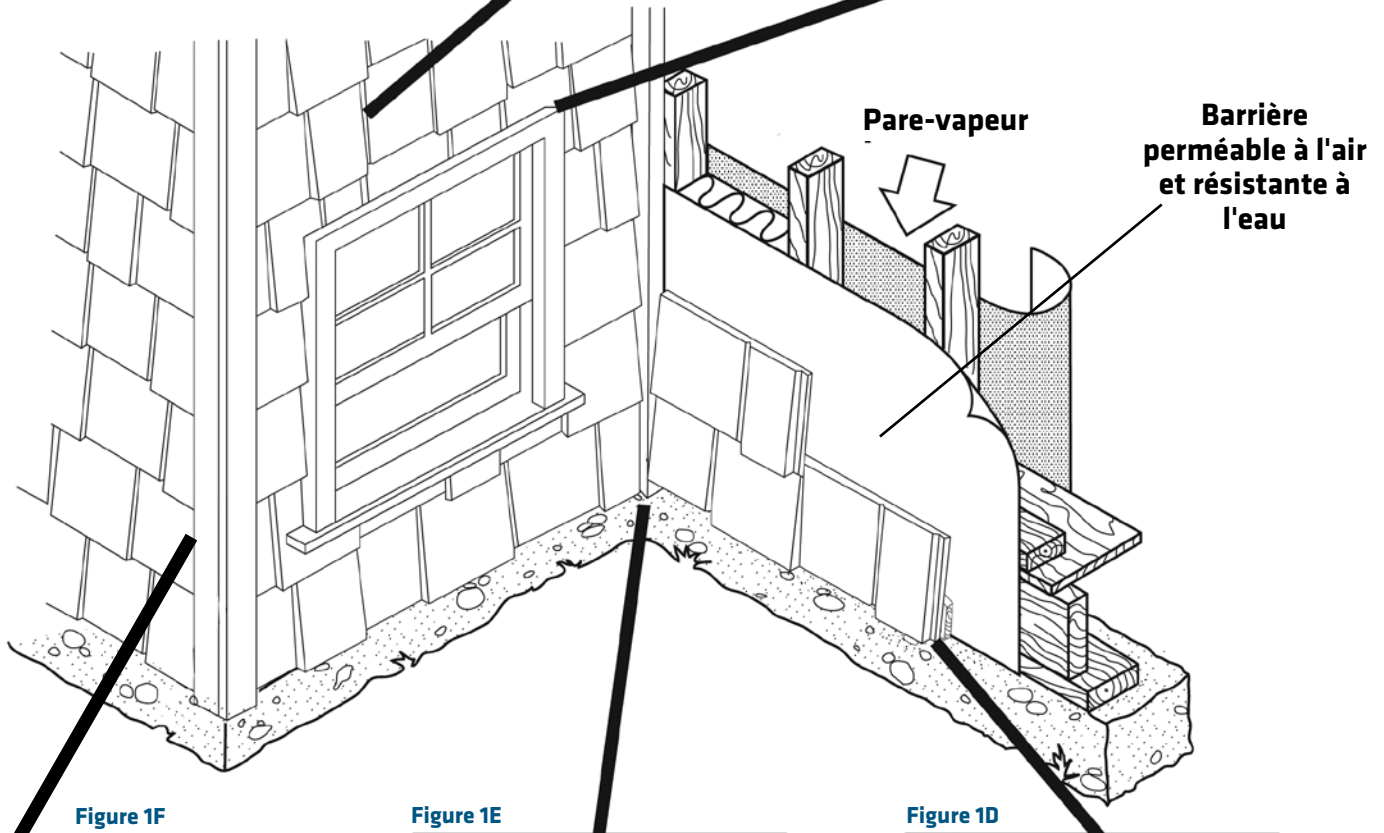
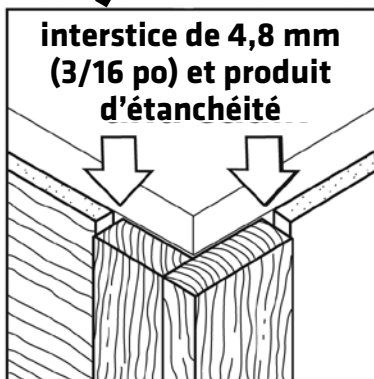


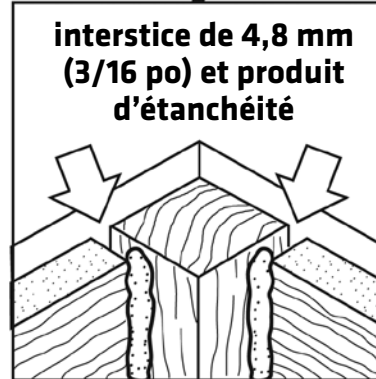
Figure 1F

Figure 1E

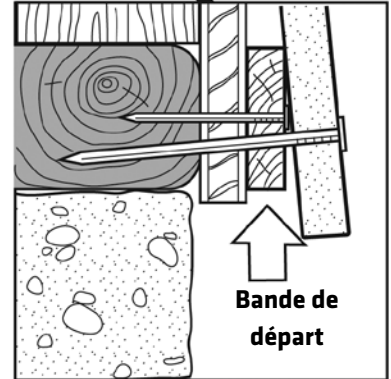
Figure 1D



Coin (extérieur)
Vue détaillée



Coin (intérieur)
Vue détaillée



Bande inférieure
Vue détaillée

Figure 2

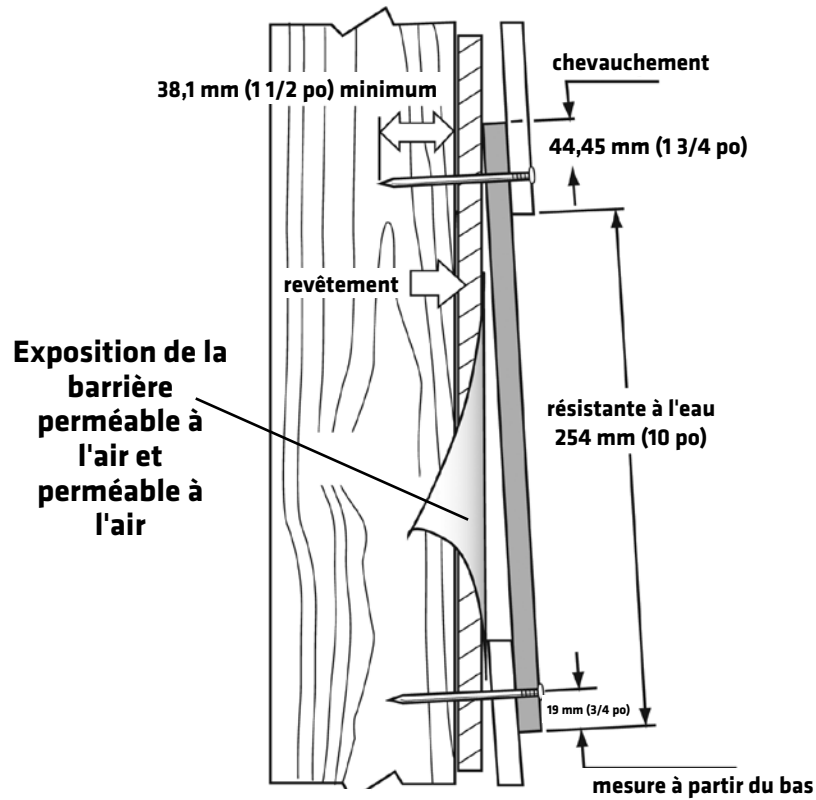
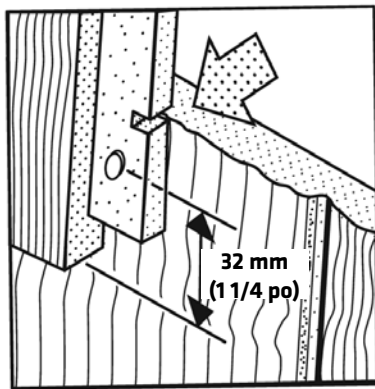


Figure 3



Vue détaillée de l'encoche d'alignement

Revêtement primaire et barrière résistante à l'eau

Figure 4

Vue détaillée du clouage

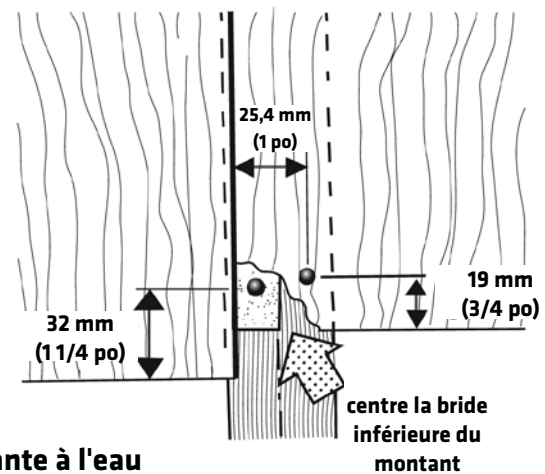
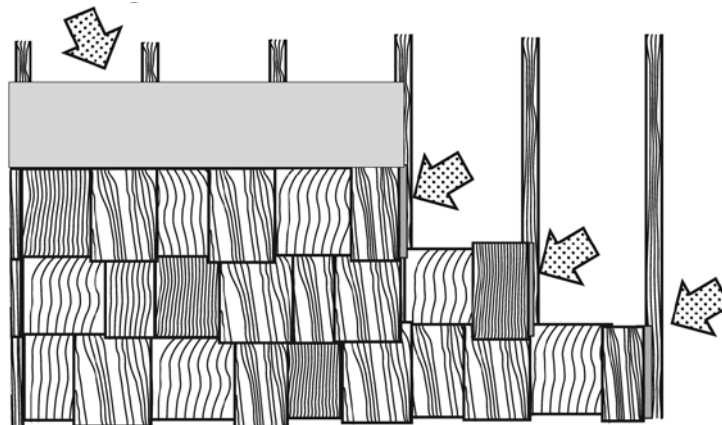


Figure 5



Les extrémités des bardeaux doivent aboutir sur des montants.