



INFORMACJE OGÓLNE

- W czasie wytwarzania oblicówka spełniała lub przewyższała standardy wykonania określone w dokumencie ICC-ES-AC321 i uzyskała ocenę zgodności z przepisami według raportu ES ESR-1301, CCNC 11826, ocenę zgodności z przepisami APA według dokumentu PR-N124 oraz ocenę zgodności z przepisami HUD według dokumentu HUD-MR-1318. Aby uzyskać kopie raportu ESR-1301, należy skontaktować się z działem obsługi klienta firmy LP pod numerem 1-800-648-6893 lub przejść do witryny http://www.ice-es.org/reports/pdf_files/ICC-ES/ESR-1301.pdf or <http://www.apawood.org>.
- Panele oblicówki serii Precision z SILVERTECH lub SMARTFINISH są przewidziane specjalnie do stosowania na wiatkach i innych konstrukcjach zewnętrznych, których przestrzenie wewnętrzne są stale odsłonięte.
- Między oblicówką a nachyleniem końcowym należy pozostawić odstęp wynoszący przynajmniej 6 cali.
- W przypadku oblicówek zastosowanych na gankach, patio, w przejściach itp. należy pozostawić nad każdą powierzchnią odstęp wynoszący przynajmniej 1 cal.
- Odstęp na przecięciu z linią dachu wynoszący przynajmniej 1 cal.
- Oblicówkę należy kłaść w sposób uniemożliwiający dostawanie się wilgoci lub gromadzenie wody.
- Wszystkie odsłonięte podłoża drewniane należy doszczelnić w sposób uniemożliwiający dostawanie się wilgoci lub gromadzenie wody.
- LP nie rekomenduje stosowania paneli LP SmartSide Panel z zespołami ICF i SIP. W przypadku jego zastosowania LP nie udziela gwarancji dotyczącej wybożenia i kurczenia się. Gwarancja dotycząca pozostałych kwestii pozostaje jednak niezmienną.
- **NIE UŻYWAĆ ZSZYWEK STOLARSKICH**
- **OBLICÓWKA NIE MOŻE SIĘ BEZPOŚREDNIO STYKAĆ ZE ŚCIANAMI MUROWANYMI, BETONOWYMI, CEGLANYMI, TYNKAMI SZLACHETNYMI I INNYMI.**

PRZECHOWYWANIE

- Przechowywać nad podłożem, z zastosowaniem prawidłowego podparcia, na płaskiej powierzchni, pod dachem lub z osobnym przykryciem wodoodpornym.
- Oblicówka powinna pozostawać czysta i sucha. Przed położeniem należy zrobić przegląd.

ROZMIESZCZENIE SŁUPKÓW

- Panele oblicówki Precision seria 38 i seria 76 należy instalować wyłącznie na szkielet konstrukcji w odstępach 16 cali między środkami. Podczas instalacji na szkielet konstrukcji w odstępach 24 cali między środkami należy stosować panel oblicówki Precision seria 190.
- W przypadku wszystkich instalacji na ścianach murowanych lub betonowych, ściany muszą być obite listwami, z pozostawieniem otworów na górze i na dole w celu umożliwienia wentylacji konwekcyjnej, z elementami szkieletu konstrukcji rozmieszczonymi w odległości 16 cali między środkami i o grubości umożliwiającej wejście gwoździ na głębokość 1 1/2 cala. Na ścianach murowanych lub betonowych wymagana jest oddychająca izolacja wodoodporna, odpowiednio zamontowana pod oblicówką.

WILGOĆ

- Kontrola wilgoci i parowania ma kluczowe znaczenie dla prawidłowego funkcjonowania konstrukcji. Należy zapoznać się z lokalnymi przepisami budowlanymi regulującymi procedury wykonawcze dotyczące zabezpieczenie przed wilgocią i parowaniem.
- W przypadku użycia izolacji z celulozy wdmuchiwanej na mokro nie może ona stykać się z oblicówką i musi schnąć przez co najmniej 24 godziny, zgodnie ze specyfikacjami producenta izolacji.
- Oblicówki z drewna kompozytowego, podobnie jak innych produktów wykonanych z drewna, nie należy montować w miejscach nadmiernie wilgotnych, np. na schnący beton lub tynk. W przypadku wystąpienia takich warunków budynek powinien być dobrze wentylowany w celu umożliwienia wyschnięcia przed zastosowaniem oblicówki.
- Oblicówki nie należy montować na świeżych lub zakrzywionych elementach ramy konstrukcyjnej. Oblicówki nie należy stosować na nasiąkniętych wodą lub wybożonych elementach poszycia.
- Zaleca się stosowanie rynien w celu umożliwienia odpływu wody z dachu.

WTÓRNA IZOLACJA WODOODPORNĄ

- Za oblicówką musi się znajdować odpowiednio zamontowana oddychająca wodoodporna izolacja. Szczegółowe informacje można znaleźć w przepisach budowlanych.
- Firma LP nie ponosi odpowiedzialności za przenikanie wody.
- Panele oblicówki serii Precision z SILVERTECH lub SMARTFINISH nie wymagają stosowania wtórnej izolacji wodoodpornej. Tylko do stosowania na wiatkach i innych konstrukcjach zewnętrznych.

SZCZELINY I USZCZELNIENIA

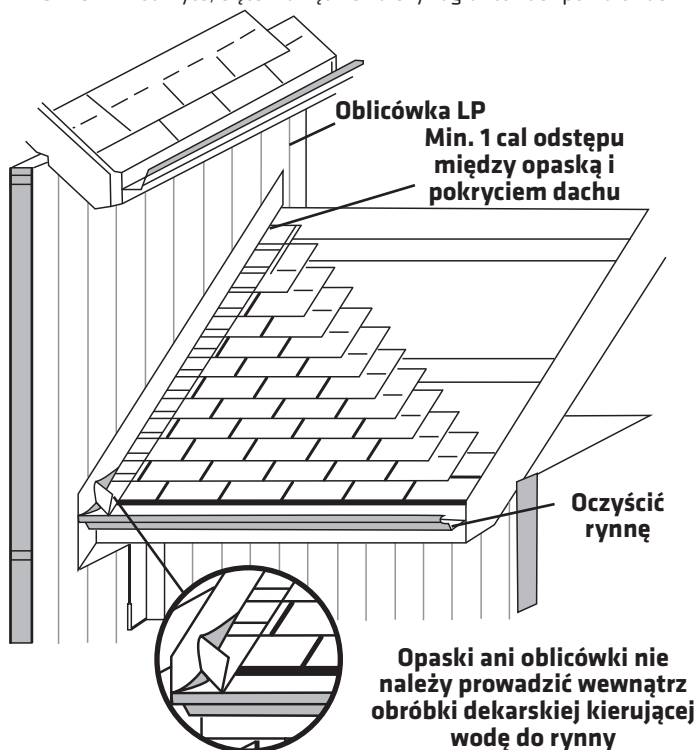
- Wszelkie luki i szczeliny należy trwale uszczelnić plastycznym i nadającym się do malowania szczeliwem wysokiej jakości. Należy postępować zgodnie z instrukcjami producenta szczeliwa dotyczącymi zastosowania.
- Należy zastosować wysokiej jakości szczeliwo do zastosowań zewnętrznych spełniające normę ASTM C920, minimalny wymóg to szczeliwo klasy 25.

POWLEKANIE, OKNA, DRZWI I OTWORY

- Wszystkie otwory należy odpowiednio uszczelnić lub powlec w sposób zapobiegający dostawaniu się lub gromadzeniu wilgoci. Na kolejnych stronach przedstawiono kilka przykładów postępowania zgodnie z tymi wytycznymi.

OBRÓBKA DEKARSKA KIERUJĄCA WODĘ DO RYNNY

- Należy zainstalować element obróbki dekarzkiej kierujący wodę do rynny.
- Należy zainstalować obróbkę przyścienną typu „step flashing” (tzn. jeden element obróbki przyściennej przypada na jeden rząd gontów bitumicznych) o wysokości części przyściennej wynoszącej min. 4 cale.
- Prawidłowo połączyć obróbkę z wtórną izolacją wodoodporną. Należy wykorzystać folię paroprzepuszczalną, taśmę dekarzką, elementy obróbki blacharskiej o profilu „Z” lub inne środki konieczne do zachowania szczelności obróbki.
- NIE NALEŻY przedłużać oblicówki lub opaski do rynny ani do elementu obróbki dekarzkiej kierującego wodę do rynny.
- Należy zachować prześwit między końcem rynny i przyległą ścianą umożliwiającą właściwą konserwację oblicówki.
- WSZYSTKIE odkryte, cięte krawędzie należy zagruntować i pomalować.



OPASKA

Grubość opaski powinna być wystarczająca, aby oblicówka nie wystawała poza jej powierzchnię.

- Opaskę i deskę czołową okapu należy kłaść w sposób uniemożliwiający dostawanie się wilgoci lub gromadzenie wody.
- Oblicówka LP® SmartSide® nie jest projektowana i/lub wytwarzana w sposób umożliwiający użycie jej w charakterze opaski lub deski czołowej okapu. Dostępne są opaski i deski czołowe okapu LP SmartSide w różnych rozmiarach.

INSTRUKCJE DOTYCZĄCE WYKOŃCZENIA

NALEŻY WYKONAĆ

- Zagruntować i pomalować wszystkie odsłonięte powierzchnie, włącznie ze wszystkimi krawędziami okapowymi lub miejscami, w których będzie kapać woda.
- Nanieść powłokę wykończeniową tak szybko, jak to możliwe lub w ciągu 180 dni od położenia.

- W przypadku elementów z drewna i drewna kompozytowego zdecydowanie zaleca się zastosowanie wysokiej jakości lakieru lateksowo-akrylowego o specjalnej formule. Można zastosować olej wykończeniowy z połyskiem jedwabistym lub satynowy bądź lakiery alkidowe. W przypadku matowych lakierów alkidowych należy sprawdzić, czy instrukcje producenta pokrycia zalecają stosowanie na oblicówce z drewna kompozytowego.
- Przestrzegać instrukcji producenta powłoki dotyczących zastosowania i konserwacji.

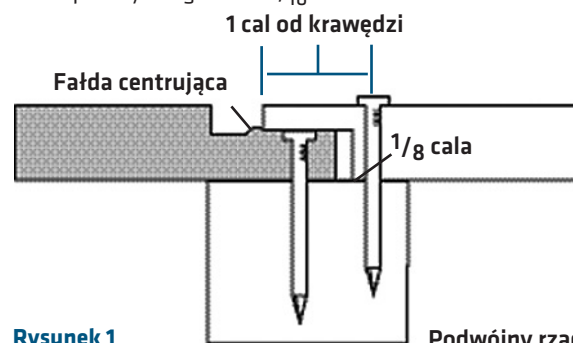
NIE STOSOWAĆ

- Bejcy półprzezroczystej i przezroczystej.
- Lakierów do gontów.
- Żywic na bazie winylu, takich jak zawierające octan winylu, PVA, kopolimery octanu winylu/akrylu.

PODCZAS PRZECHOWYWANIA I KŁADZENIA WSTĘPNE WYKOŃCZONYCH PRODUKTÓW SMARTSIDE PRODUKCJI LP NALEŻY ZACHOWAĆ SZCZEGÓLNA OSTROŻNOŚĆ. WSZELKIE USZKODZENIA WYKOŃCZENIA, JAKIE MOGĄ WYSTĄPIĆ PODCZAS KŁADZENIA USUNĄĆ ZGODNIE Z INSTRUKCJAMI PRODUCENTA ŚRODKA DO WSTĘPNEGO WYKAŃCZENIA.

INSTRUKCJE PRZYBIJANIA GWOŹDZIAMI

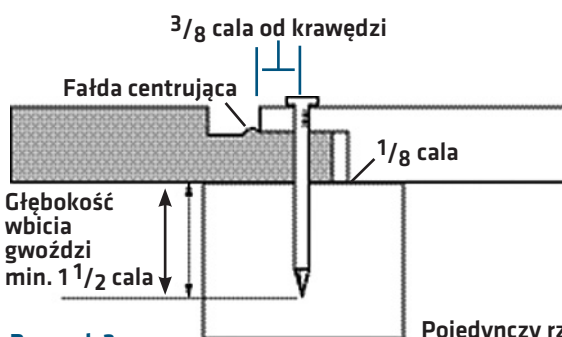
- W stężonych zespołach ściennych do mocowania paneli należy stosować powlekane na gorąco, galwanizowane gwoździe o minimalnym rozmiarze 6d (o średnicy trzonu 0,113 cala, średnicy główki 0,270 cala), do mocowania paneli serii 38 i 76, a w przypadku paneli serii 190 gwoździe o minimalnym rozmiarze 8d (o średnicy trzonu 0,131 cala, średnicy główki 0,290 cala). Nie stosować galwanizowanych elementów mocujących. Informacji na temat minimalnych dopuszczalnych rozmiarów łączników należy szukać w lokalnie obowiązujących przepisach budowlanych.
- Gwoździe powinny wejść w elementy ramy konstrukcyjnej lub drewniane panele konstrukcyjne przynajmniej na głębokość 1 1/2 cala.
- W przypadku paneli serii 38 stosowanie podwójnej liczby gwoździ spełnia wymagania dla wzmacniania ścian i wartości projektowe dla ścian oporowych o grubości 5/16 cala.



Rysunek 1

Podwójny rząd gwoździ

- W przypadku paneli serii 76 i serii 190 wymagania dla wzmacniania ścian spełniają pojedyncze gwoździe. Aby spełnić wymagania równoważne wartościom projektowym dla ścian oporowych o grubości 3/8 cala, należy stosować podwójną liczbę gwoździ. Aby wbić się do szkieletu konstrukcji, może być konieczne wbicie drugiego gwoźdź pod kątem. Uszczelnić gwoździe wbite pod powierzchnię.



Rysunek 2

Pojedynczy rząd gwoździ

• Wartości naprężeń dla paneli nakładanych bezpośrednio na słupki nie mogą przewyższać wartości podanych w tabeli 1 raportu ESR-1301 organizacji ICC-ES lub tabeli PR-N 124 organizacji APA.

• **Gwarancja nie obejmuje zastosowań do zespołów SIP oraz ICF.**

UWAGA

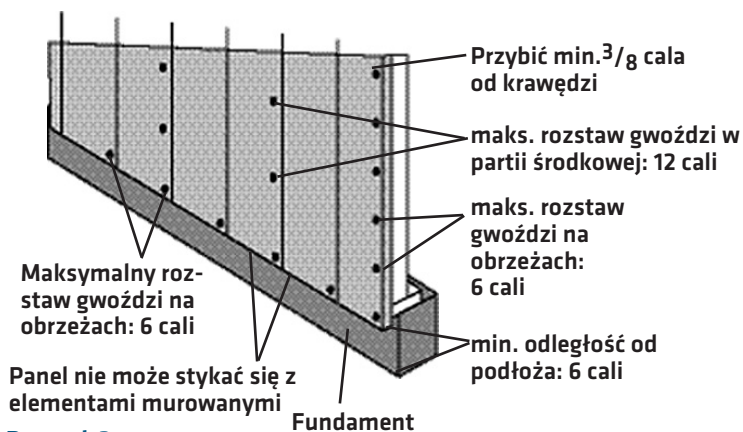
- Panele serii 38 i serii 76 mogą być instalowane wyłącznie na szkielecie konstrukcji w odstępach 16 cali między środkami, w odstępach 16 cali między środkami. Podczas instalacji na szkielecie konstrukcji w odstępach 24 cali między środkami należy stosować panele serii 190.
- Tylna ścianka panelu nie może stykać się z murowanym podłożem.
- Nie wciskać oblicówki na miejsce. Jak pokazano na ilustracji, należy zachować odstęp $\frac{1}{8}$ cala za połączeniem, aby umożliwić rozszerzenie się w czasie, gdy panel dostosowuje się do warunków otoczenia.
- Panel oblicówki LP® SmartSide® nie może być mocowany za pomocą zszywek.
- **NIE INSTALOWAĆ NA FAŁDZIE CENTRUJĄCEJ.** Panele instalować w luźnym kontakcie ze skrajem fałdy centrującej. (patrz rysunek 1 i 2)
- Powierzchnię oblicówki frezować, kierując ostrze obrotowe w dół ku powierzchni gruntowanej lub wstępnie wykończonej.
- Tam gdzie oblicówka przylega do opaski okna, drzwi, ściany murowanej itp., pozostawić odstęp $\frac{3}{16}$ cala i uszczelnić.

Poszycia izolowane

Oblicówki LP SmartSide można instalować na poszyciach z niskościśliwej, sztywnej pianki lub gipsu do zastosowań zewnętrznych. Należy zachować następujące środki ostrożności:

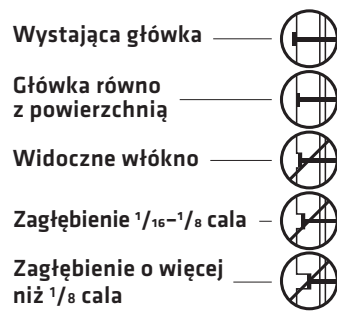
- Wymagane jest stosowne stężenie ściany zgodnie z prawem budowlanym lub innymi przepisami budowlanymi.
- W przypadku poszycia z pianki sztywnej o grubości do 1 cala (25,4 mm) oblicówkę można przybijać bezpośrednio do poszycia piankowego, o ile lokalne przepisy nie wymagają zastosowania izolacji wodoszczelnej. Długość gwoździ należy odpowiednio zwiększyć, by zapewnić wbicie w szkiele konstrukcji na głębokość min. $1\frac{1}{2}$ cala (38,1 mm).
- W przypadku poszycia z pianki sztywnej o grubości ponad 1 cala (25,4 mm), na jego powierzchni należy zainstalować ruszt o minimalnej szerokości $\frac{3}{12}$ cala (38,1 mm) i grubości $\frac{3}{12}$ cala (88,9 mm) w celu zapewnienia solidnej i równej podstawy do przybijania oblicówki. Łaty rusztu muszą być solidnie przymocowane do szkieletu konstrukcji w odstępach między środkami nie większych niż 16 cali między środkami (406 mm) z głębokością wbicia gwoździ wynoszącą min. $1\frac{1}{2}$ cala (38,1 mm) i maksymalnym odstępem między gwoździami nie większym niż szerokość oblicówki.

Firma Louisiana-Pacific nie ponosi odpowiedzialności za wszelkie sytuacje lub szkody wynikające z zastosowania sztywnego poszycia piankowego lub gipsu do zastosowań zewnętrznych.



Rysunek 3

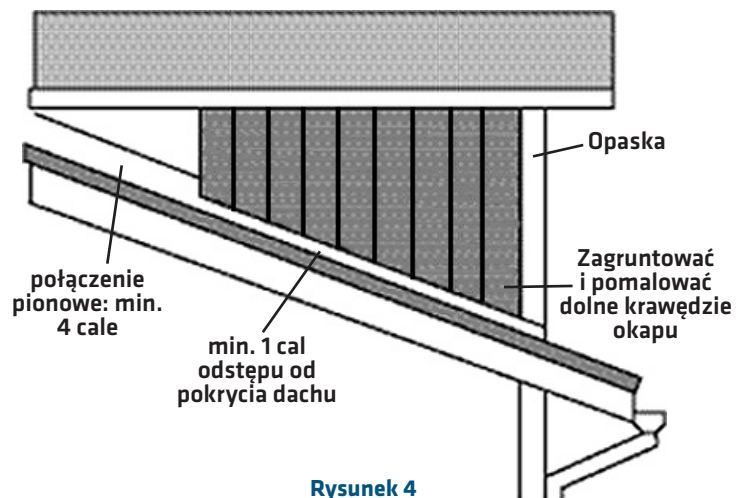
STAN



DZIAŁANIE KORYGUJĄCE



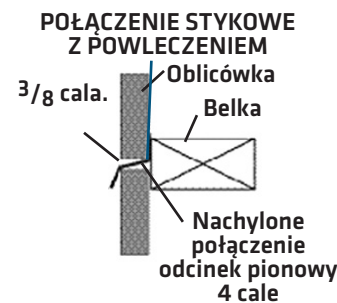
1 CAL ODSTĘPU OD DACHU I KOMINA



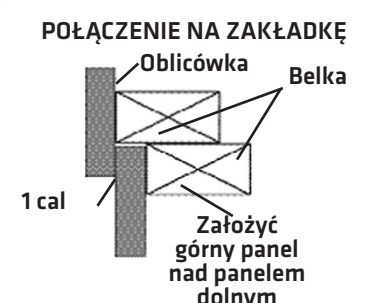
Rysunek 4

WIDOK SZCZEGÓŁOWY POŁĄCZENIA PANELI OBLICÓWKI LP SMARTSIDE

POPZECZNE POŁĄCZENIA ŚCIAN

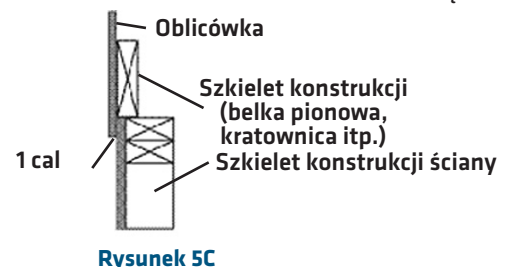


Rysunek 5A



Rysunek 5B

POŁĄCZENIE POPZECZNE ŚCIAN NA ZAKŁADKĘ

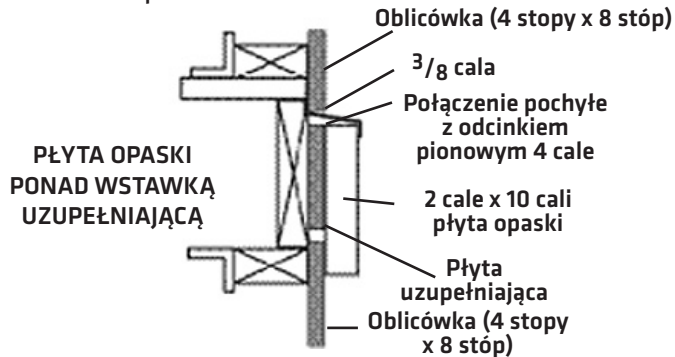


Rysunek 5C

SZCZEGÓŁY POŁĄCZENIA PANELU OBLICÓWKI LP

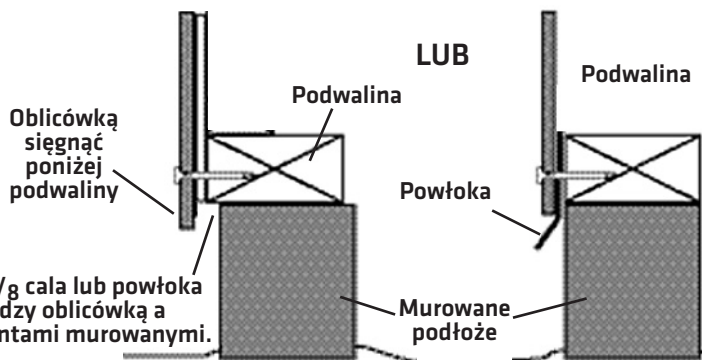
POPZECZNE POŁĄCZENIA TAŚMOCIĄGOWE

W budynkach wielopiętrowych należy w połączeniach poprzecznych umożliwić kurczenie się konstrukcji, szczególnie przy nakładaniu paneli bezpośrednio na słupki.



Rysunek 6

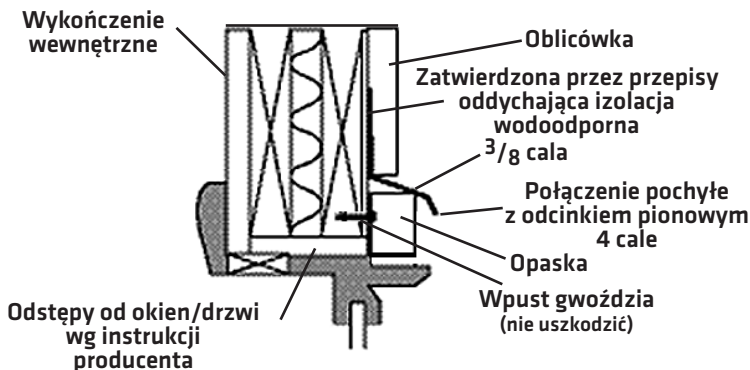
OBLICÓWKA NIE MOŻE STYKAĆ SIĘ Z ELEMENTAMI MUROWANYMI



Rysunek 7A

Rysunek 7B

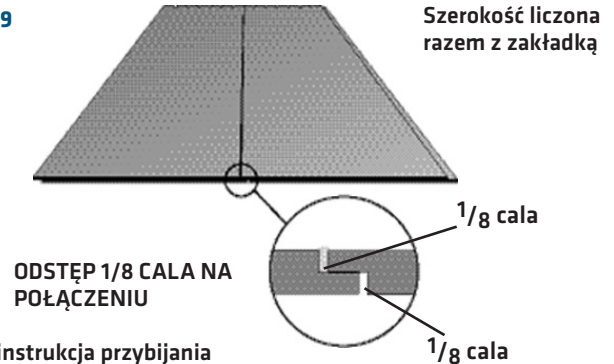
ODSTĘP, POWLECENIE DRZWI I OKIEN



Rysunek 8

NIEROWKOWANY PANEL ZACHODZĄCY 4 STOPY X 8 STÓP

Rysunek 9



Patrz instrukcja przybijania

Panele oblicówki LP są akceptowane w stanie Kalifornia jako oblicówka klasy 8140 do ścian zewnętrznych oraz poszycie dla systemu Wildland Urban Interface (WUI). Aby zachować zgodność z wymogami dla WUI panele oblicówki LP należy montować zgodnie z drukowaną instrukcją firmy Louisiana-Pacific z zastosowaniem szczeliwa opóźniającego rozprzestrzenianie się ognia (uszczelnienie wytrzymałe na ogień ujęte w UL, nominalna fałda 1/4 cala) na połączeniach pionowych i schematem gwoździowania zostaw 3 cale między środkami na obrzeżach i 8 cali między środkami w partii środkowej. Nasze oblicówki są opatrzone znakiem California State Fire Marshal Office.

Ograniczona gwarancja („Gwarancja”) na oblicówkę („Produkty”) LP SmartSide firmy Louisiana-Pacific Corporation („LP”) dotyczy tylko konstrukcji, na których produkty zastosowano, wykończono i konserwowano zgodnie z opublikowanymi instrukcjami stosowania, wykańczania i konserwacji, obowiązującymi w czasie zastosowania. Nieprzestrzeganie tych instrukcji kładzenia, wykańczania lub konserwacji spowoduje unieważnienie gwarancji w zakresie części produktów, których dotyczy rozbieżność („Uszkodzone produkty”).

Firma LP nie odpowiada za straty lub uszkodzenia wynikające z uszkodzenia produktu i zostaje wyraźnie zwolniona przez nabywcę lub właściciela z odpowiedzialności za wszelkiego rodzaju straty oraz z innego rodzaju związanej z tym odpowiedzialności.

Wszelkie modyfikacje wymagań dotyczących stosowania, wykończenia lub konserwacji związanych z gwarancją są unieważnione lub nie obowiązują, jeśli nie zostaną uprzednio zatwierdzone na piśmie przez Dyrektora Generalnego ds. Oblicówek lub osobę przez niego wyznaczoną oraz członka Działu Prawnego firmy LP.

Aby uzyskać kopię gwarancji, wskazówki dotyczące instalacji lub techniczne, należy odwiedzić witrynę produktu firmy LP SmartSide pod adresem:

www.lpsmartside.com

lub w celu uzyskania dodatkowych wskazówek należy zadzwonić pod numer 800-450-6106.

ŚRODKI ZARADCZE WYNIKAJĄCE Z GWARANCJI SĄ NIEDOSTĘPNE W PRZYPADKU NIEPRZESTRZEGANIA WYMAGAŃ.

Ostrzeżenie według ustawy California Proposition 65: Korzystanie z tego produktu może prowadzić do kontaktu z pyłem drzewnym uznawanym w stanie Kalifornia za czynnik rakotwórczy.



©2014 Louisiana-Pacific Corporation. Wszelkie prawa zastrzeżone. LP, SmartSide, SilverTech i SmartFinish są zastrzeżonymi znakami towarowymi Louisiana-Pacific Corporation. Wydrukowano w Stanach Zjednoczonych.

UWAGA: Firma Louisiana-Pacific Corporation dokonuje okresowo aktualizacji i zmian informacji dotyczących swoich produktów.

Aby sprawdzić, czy niniejsza wersja jest aktualna, należy zadzwonić pod numer 800-450-6106.

konstrukcje narożnika wewnętrznego

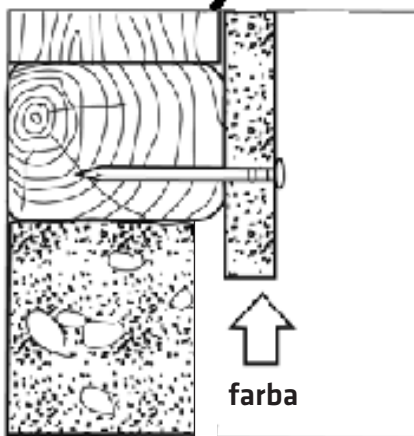
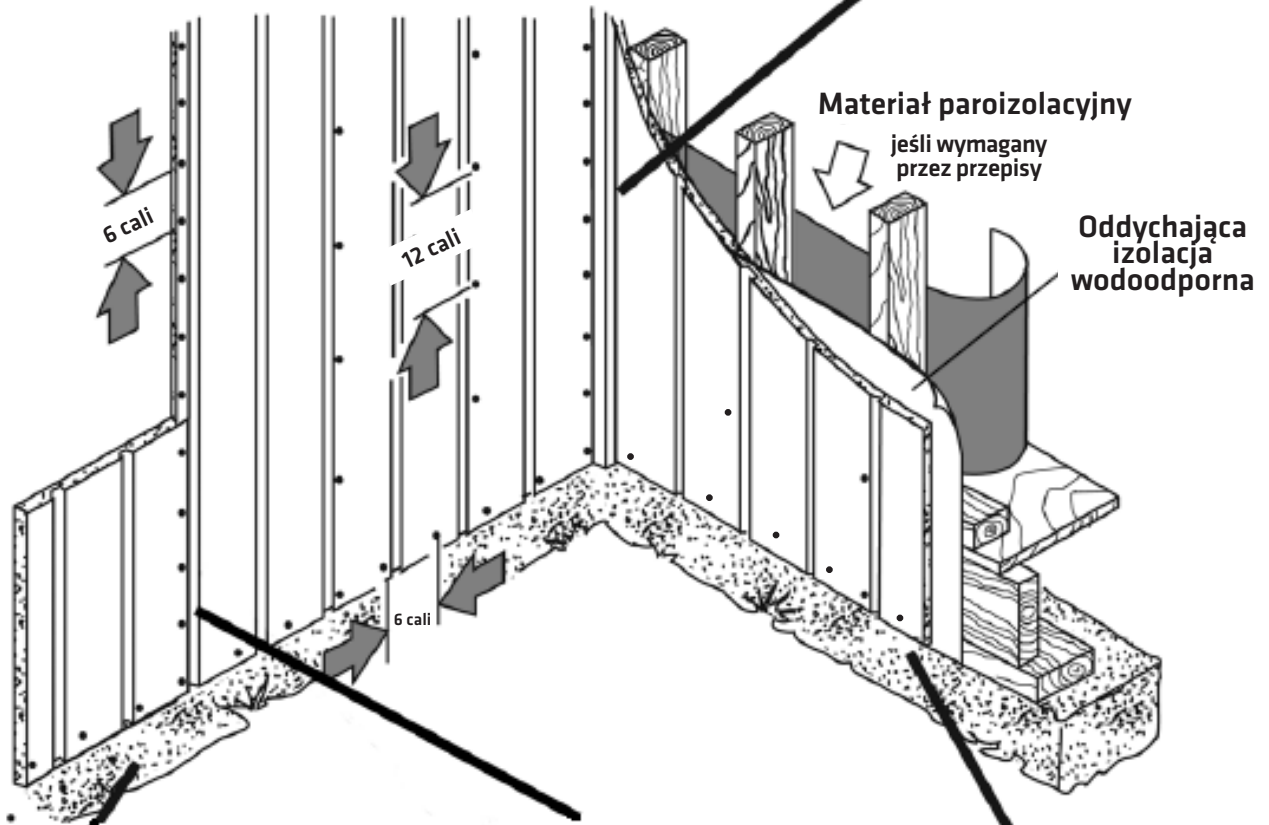


Rysunek 10A



Rysunek 10B

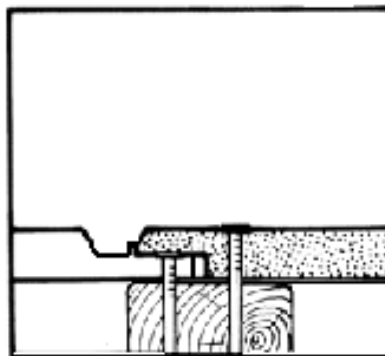
Rysunek 10



szczegół pasa dolnego

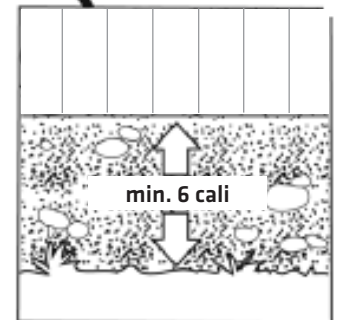
Rysunek 10E

Panel z zachodzącą krawędzią



połączenie paneli

Rysunek 10D



odległość od podłoża

Rysunek 10C