

GÉNÉRALITÉS

- Le soffite ventilé « Architectural Collection » coupé à la bonne longueur assure une ventilation minimale de 64,52 cm² (10 po²) par mètre linéaire à sa sortie d'usine.
- Choisissez les produits « Precision » série 38 ou « Foundations » série 76 pour des poses qui exigent des soffites fermés. Les soffites « Precision » séries 76 et 190 conviennent aux poses qui exigent des soffites ouverts. Consultez votre code du bâtiment local, le cas échéant, pour des directives sur la façon de transformer vos soffites « Precision » des séries 76 et 190 pour convenir aux poses exigeant des soffites ouverts.
- Les portées recommandées des soffites ouverts et fermés sont indiquées dans le tableau 1. Les recommandations du tableau 1 pour les soffites ouverts s'appliquent également à la construction combinée toit et plafond. Pour les deux poses, il est présumé que les panneaux sont posés de façon continue sur au moins deux portées, la longueur ou l'axe de force d'un support à l'autre.
- Les soffites « Precision » séries 76 et 190 d'une largeur de 122 cm (4 pi) sont conçus pour des poses avec soffites ouverts (figure 1) même s'ils conviennent aux applications qui exigent des soffites fermés (Figure 2). Les soffites « Precision » série 38 et « Foundations » série 76 peuvent être utilisés comme soffites fermés seulement (Figure 2).
- Lors de la construction de soffites fermés et ouverts, protégez les bords du panneau contre les intempéries à l'aide de la garniture et la bordure d'avant-toit « LP SmartSide ». Mettez en place le soffite « LP SmartSide » de façon à prévenir la pénétration d'humidité ou l'accumulation d'eau. Toutes les ouvertures, autres que les orifices de ventilation, doivent être scellées, calfeutrées ou recouvertes d'un solin.
- LES SOFFITES NE DOIVENT PAS ÊTRE EN CONTACT DIRECT AVEC DE LA MAÇONNERIE, DU BÉTON, DE LA BRIQUE, DE LA PIERRE, DU STUC OU DU MORTIER.

INSTRUCTIONS DE FINITION

RECOMMANDÉ

- Il est fortement recommandé d'apprêter tous les substrats de bois exposés, avant de les peindre.
- Peinturez toutes les surfaces exposées du soffite.
- Peinturez entièrement le bord inférieur des soffites en particulier aux extrémités coupées près de la ligne du toit.
- Appliquez la peinture le plus rapidement possible dans les 180 jours suivant la pose.
- Suivez les consignes d'application et d'entretien du fabricant de l'enduit.
- La peinture acrylique au latex de qualité supérieure, spécifiquement formulée pour utilisation sur le bois et les substrats de bois d'ingénierie, est hautement recommandée. Les peintures alkydes ou à l'huile, au fini semi-lustré ou satin, sont aussi acceptables. Pour une peinture alkyde mate, vérifiez auprès du fabricant de l'enduit les recommandations qui s'appliquent à un usage sur parement de bois composite.

Non recommandé :

- Teinture semi-transparente.
- Peintures pour bardeaux et bardeaux de fente.
- Formules de résine à base de vinyle comme les peintures à l'acétate de vinyle, au PVA, à l'acétate de vinyle ou copolymère acrylique.

MANIPULEZ LES PRODUITS PRÉFINIS LP SMARTSIDE AVEC UN SOIN EXTRÊME PENDANT LE STOCKAGE ET L'APPLICATION. RETOUCHER LES DOMMAGES À LA FINITION QUI PEUVENT SE PRODUIRE LORS DE L'APPLICATION SELON LES SPÉCIFICATIONS DU PRÉFINISSEUR.

« ARCHITECTURAL COLLECTION »,
SOFFITES SÉRIES « PRECISION » ET « FOUNDATIONS »

INSTRUCTIONS DE CLOUAGE

TABLEAU 1

Panneaux de soffites, coupés à la bonne longueur et coupés à la bonne longueur ventilés « LP SmartSide » (Dimension longitudinale entre les supports)		
Portée maximale Tous les bords supportés	Épaisseur nominale du panneau Épaisseur	Calibre et type de clou
61,0 cm (24 po)	Soffite « LP SmartSide », « LP Precision » série 38	6d de 2,5 mm (0,099 po) ne tachant pas, galvanisé par immersion à chaud en boîte
61,0 cm (24 po)	Soffite « LP SmartSide », « LP Precision » séries 76 et 190	8d de 2,9 mm (0,113 po) ne tachant pas, galvanisé par immersion à chaud en boîte
61,0 cm (24 po)	« Foundations » série 76 Soffite « LP SmartSide »	8d de 2,9 mm (0,113 po) ne tachant pas, galvanisé par immersion à chaud en boîte

- Les panneaux doivent être posés perpendiculairement aux supports.
- La dimension minimale de l'ossature de support doit être de 50,8 mm x 101,6 mm (2 po x 4 po) nominal.
- Toutes les arêtes de panneaux doivent être supportées par des membrures d'ossature ou appuyées sur elles.
- Consultez votre code du bâtiment local pour connaître les poses où des soffites ouverts sont requis.
- Espacez les clous de 15,24 cm (6 po) c. à c. sur tous les bords du parement et de 30,48 cm (12 po) c. à c. sur les supports intermédiaires.
- N'UTILISEZ PAS D'AGRAFES.**
- Lors de l'installation du soffite ventilé « Architectural Collection », évitez de couper à travers les zones ventilées. Si vous ne pouvez l'éviter, prenez des précautions particulières afin d'éviter d'endommager les nervures de l'ouverture.
- Évitez les coupures en diagonale à travers les zones ventilées. Toutes les arêtes de panneaux doivent être supportées par, ou appuyées sur, des ossatures solides. Utilisez un adhésif de construction pour attacher les nervures dans la zone ventilée coupée à l'ossature solide.
- Les conduits d'évacuation doivent se terminer pas moins de 91,44 cm (3 pi) dans n'importe quelle direction à partir des ouvertures dans le soffite ventilé. Voir votre code local.
- Ces nervures pourraient se déformer légèrement durant l'équilibrage à l'environnement local. Cette condition est provisoire et les nervures se redresseront avec le temps.
- Les soffites coupés à la bonne longueur en usine ne sont approuvés que pour les poses de soffite fermé.
- Les soffites coupés à la bonne longueur préparés sur le chantier doivent être conformes aux codes du bâtiment locaux.
- Espacez et calfeutrez les joints d'extrémité et de bords de 3,2 mm (1/8 po) lorsque vous utilisez un soffite de 243,84 cm (8 pi).
- Espacez et calfeutrez les joints d'extrémité et de bords de 4,8 mm (3/16 po) lorsque vous employez un soffite de 487,68 cm (16 pi).
- Les produits de soffite « LP SmartSide » ne sont ni conçus, ni appropriés pour une utilisation de parement ou de bordure autres que comme soffites lisses « Foundations ».**
- Pour de plus amples informations sur la pose de soffites « LP SmartSide » dans les régions très venteuses, consultez le rapport de produit PR-N117 de l'APA.

INTERSTICES ET PRODUITS D'ÉTANCHÉITÉ

- Scellez tous les interstices avec un produit d'étanchéité de qualité supérieure, non durcissable et peinturable. Conformez-vous aux consignes du fabricant du produit d'étanchéité pour l'application.
- Utilisez un scellant pour l'extérieur de haute qualité satisfaisant à la norme ASTM C920 de classe 25 minimum pour les scellants.

FIGURE 1 : Soffite ouvert

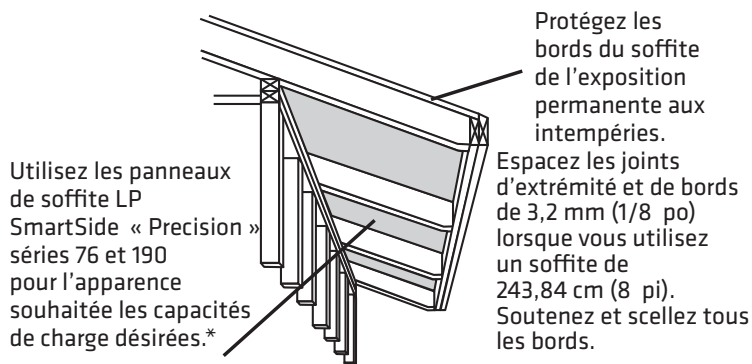
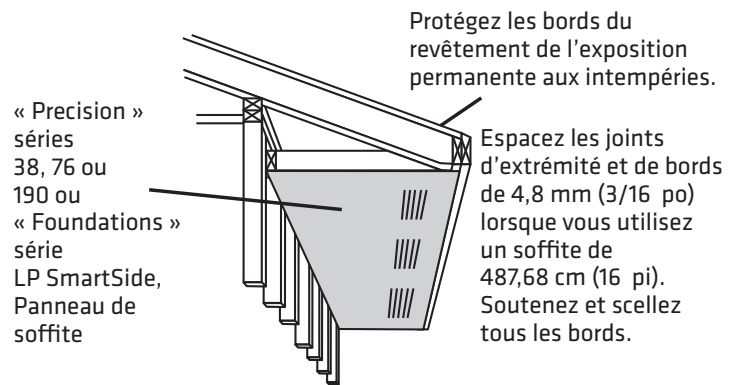


FIGURE 2 : Soffite fermé



***N'utilisez pas le soffite « Foundations » série 76 pour les poses de soffite ouvert.**

FIGURE 3 : Soffite ventilé

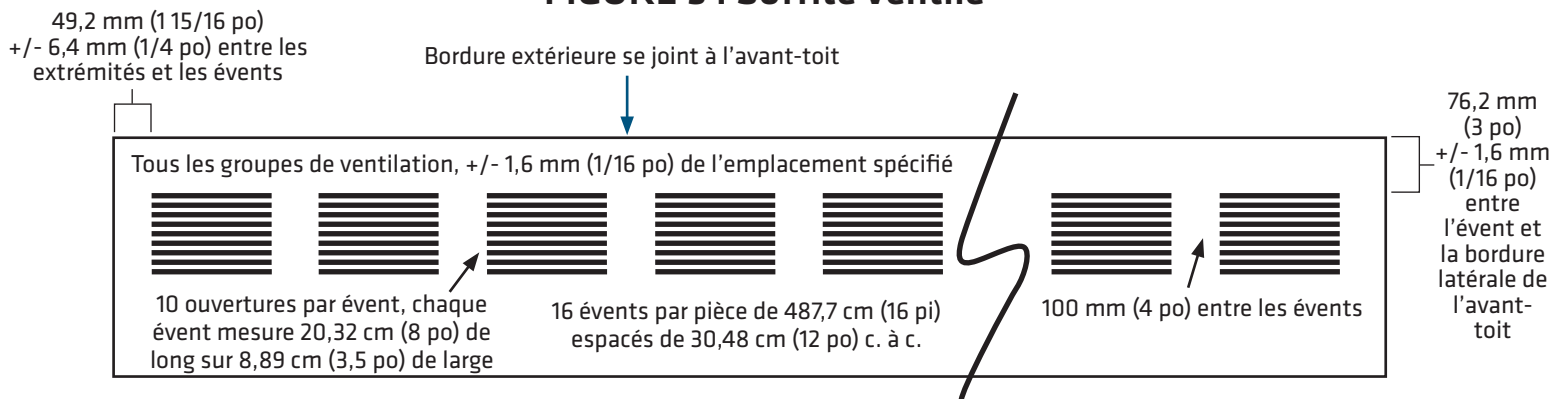


FIGURE 4 : 30,48 cm (12 po) Diagramme de l'ossature de soffites coupés à la bonne longueur

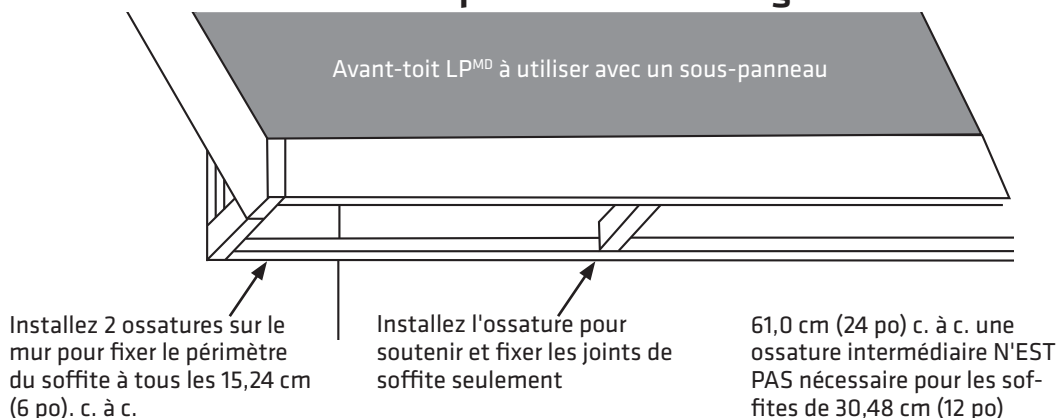


FIGURE 5 : 40,64 CM (16 po) et 61,0 cm (24 po) Diagramme de l'ossature de soffites coupés à la bonne longueur

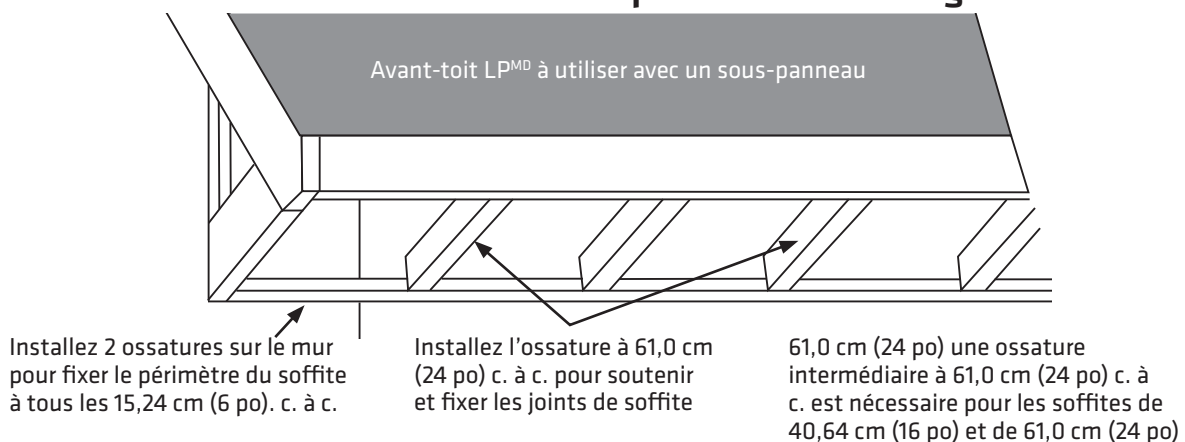


FIGURE 6 : 30,48 cm (12 po) Diagramme de clouage pour soffites coupés à la bonne longueur

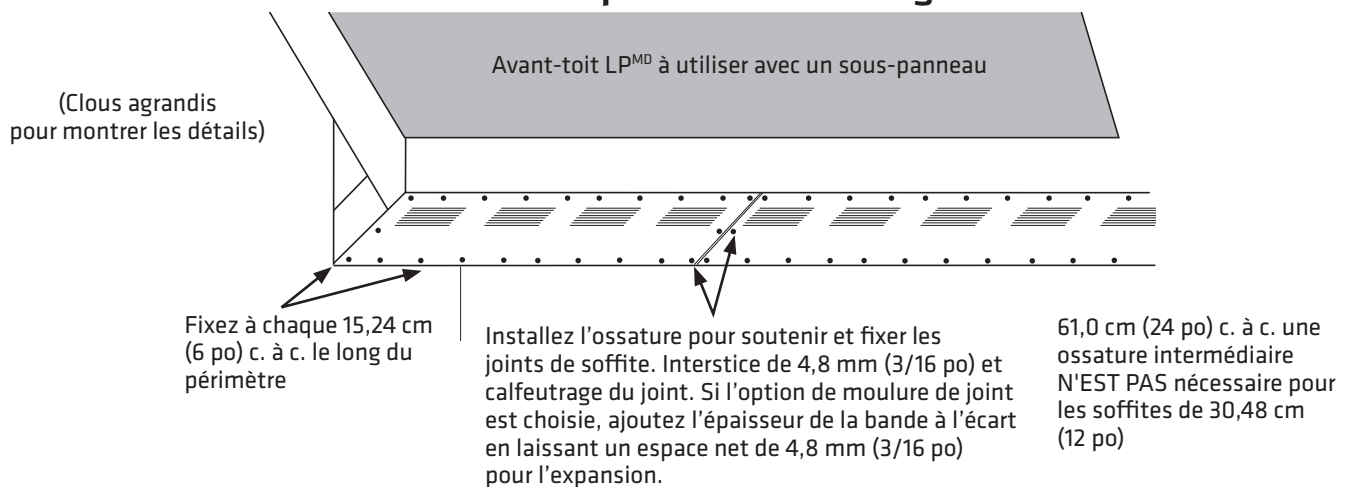
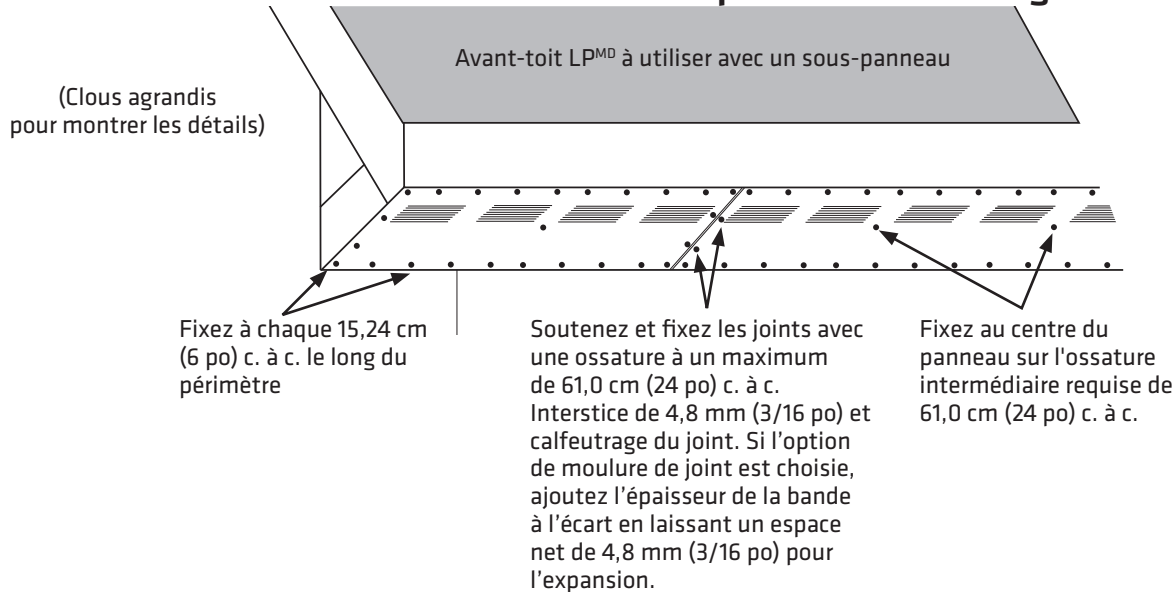


FIGURE 7 : 40,64 cm (16 po) et 61,0 cm (24 po) Diagramme de l'ossature de soffites coupés à la bonne longueur



La garantie limitée (la « garantie ») sur les soffites « LP SmartSide » (les « produits ») de Louisiana-Pacific Corporation (« LP ») s'applique uniquement aux structures sur lesquelles le produit a été posé, fini et entretenu, conformément aux directives de pose, de finition et d'entretien diffusées et valides au moment de la pose. L'omission de se conformer à de telles directives de pose, de finition et d'entretien annulera la garantie portant sur la partie des produits affectés comme résultat de cette omission (les « produits affectés »).

LP n'assume aucune responsabilité pour toute perte ou tout dommage encourus par les produits affectés et est expressément dérogée par l'acheteur ou le propriétaire d'une quelconque perte ou responsabilité.

Toute modification aux exigences de pose, de finition ou d'entretien détaillées dans la garantie est nulle et inapplicable à moins d'avoir été approuvée par écrit avant la pose par le directeur de la division des parements ou son délégué et par un membre des services juridiques de LP.

Pour obtenir une copie de la garantie ou pour du soutien au niveau technique ou pour la pose, visitez le site Web d'aide et d'information sur les produits LP SmartSide à l'adresse :

www.lpsmartside.com

ou pour toute aide supplémentaire, composez le 1 800 450-6106.

AUCUN RECOURS DE GARANTIE N'EST OFFERT SI LES EXIGENCES N'ONT PAS ÉTÉ RESPECTÉES.

Mise en garde – Proposition 65 de l'État de Californie :
L'utilisation de ce produit peut donner lieu à des expositions à la poussière de bois, reconnue par l'État de Californie comme substance cancérigène.



© Louisiana-Pacific Corporation., 2014. Tous droits réservés. « LP » et « SmartSide » sont des marques déposées de Louisiana-Pacific Corporation. Imprimé aux É.-U.

REMARQUE : Louisiana-Pacific Corporation met à jour et révisé régulièrement les renseignements sur ses produits. Pour vérifier si la présente version est bien celle en vigueur, appelez le 1 800 450-6106.