

## INFORMACJE OGÓLNE

- W czasie wytwarzania oblicówka spełniała lub przewyższała standardy wykonania określone w dokumencie ICC-ES-AC321 i uzyskała ocenę zgodności z przepisami według raportu ES ESR-1301, CCNC 11826, ocenę zgodności z przepisami APA według dokumentu PR-N124 oraz ocenę zgodności z przepisami HUD według dokumentu HUD-MR-1318. Aby uzyskać kopie raportu ESR-1301, należy skontaktować się z działem obsługi klienta firmy LP pod numerem 1-800-648-6893 lub przejść do witryny [http://www.ice-es.org/reports/pdf\\_files/ICC-ES/ESR-1301.pdf](http://www.ice-es.org/reports/pdf_files/ICC-ES/ESR-1301.pdf) or <http://www.apawood.org>.
- Między oblicówką a nachyleniem końcowym należy pozostawić odstęp wynoszący przynajmniej 6 cali.
- W przypadku oblicówek zastosowanych na gankach, patio, w przejściach itp. należy pozostawić nad każdą powierzchnią odstęp wynoszący przynajmniej 1 cal.
- Odstęp na przecięciu z linią dachu wynoszący przynajmniej 1 cal.
- Oblicówkę należy kłaść w sposób uniemożliwiający dostawanie się wilgoci lub gromadzenie wody.
- Wszystkie odsłonięte podłoża drewniane należy doszczelnić w sposób uniemożliwiający dostawanie się wilgoci lub gromadzenie wody.
- Patrz alternatywne metody mocowania oblicówki w nakładkę w przypadku zespołów SIP, ICF i Steel Frame.
- NIE UŻYWAĆ ZSZYWEK STOLARSKICH
- OBLICÓWKA NIE MOŻE SIĘ BEZPOŚREDNIO STYKAĆ ZE ŚCIANAMI MUROWANYMI, BETONOWYMI, CEGLANYMI, TYNKAMI SZLACHETNYMI I INNYMI.

## PRZECHOWYWANIE

- Przechowywać nad podłożem, z zastosowaniem prawidłowego podparcia, na płaskiej powierzchni, pod dachem lub z osobnym przykryciem wodoodpornym.
- Oblicówka powinna pozostawać czysta i sucha. Przed położeniem należy zrobić przegląd.

## ROZMIESZCZENIE SŁUPKÓW

- Oblicówkę na nakładkę Precision serii 38 można mocować na słupkach o maksymalnym rozstawie 16 cali między środkami. Patrz alternatywne metody mocowania oblicówki serii 38 na nakładkę na słupkach o maksymalnym rozstawie 24 cali. między środkami.
- Oblicówkę na nakładkę Precision serii 76 można montować na słupkach o maksymalnym rozstawie 24 cali. między środkami.
- W przypadku wszystkich instalacji na ścianach murowanych lub betonowych, ściany muszą być obite listwami, z pozostawieniem otworów na górze i na dole w celu umożliwienia wentylacji konwekcyjnej, z elementami szkieletu konstrukcji rozmieszczonymi w odległości 16 cali między środkami i o grubości umożliwiającej wejście gwoździ na głębokość 1 1/2 cala. Na ścianach murowanych lub betonowych wymagana jest oddychająca izolacja wodoodporna, odpowiednio zamontowana pod oblicówkę.

## WILGOĆ

- Kontrola wilgoci i parowania ma kluczowe znaczenie dla prawidłowego funkcjonowania konstrukcji. Należy zapoznać się z lokalnymi przepisami budowlanymi regulującymi procedury wykonawcze dotyczące zabezpieczenie przed wilgocią i parowaniem.
- W przypadku użycia izolacji z celulozy wdmuchiwanej na mokro nie może ona stykać się z oblicówką i musi schnąć przez 24 godziny lub dłużej, zgodnie ze specyfikacjami producenta izolacji.
- Oblicówki z drewna kompozytowego, podobnie jak innych produktów wykonanych z drewna, nie należy montować w miejscach nadmiernie wilgotnych, np. na schnący beton lub tynk. W przypadku wystąpienia takich warunków budynek powinien być dobrze wentylowany w celu umożliwienia wyschnięcia przed zastosowaniem oblicówki.
- Oblicówki nie należy montować na świeżych lub zakrzywionych elementach ramy konstrukcyjnej. Oblicówki nie należy stosować na nasiąkniętych wodą lub wyboconych elementach poszycia.
- Zaleca się stosowanie rynien w celu umożliwienia odpływu wody z dachu.

## WTÓRNA IZOLACJA WODOODPORNĄ

- Za oblicówką musi się znajdować odpowiednio zamontowana oddychająca wodoodporna izolacja. Szczegółowe informacje można znaleźć w przepisach budowlanych.
- Firma LP nie ponosi odpowiedzialności za przenikanie wody.

## SZCZELINY I USZCZELNIENIA

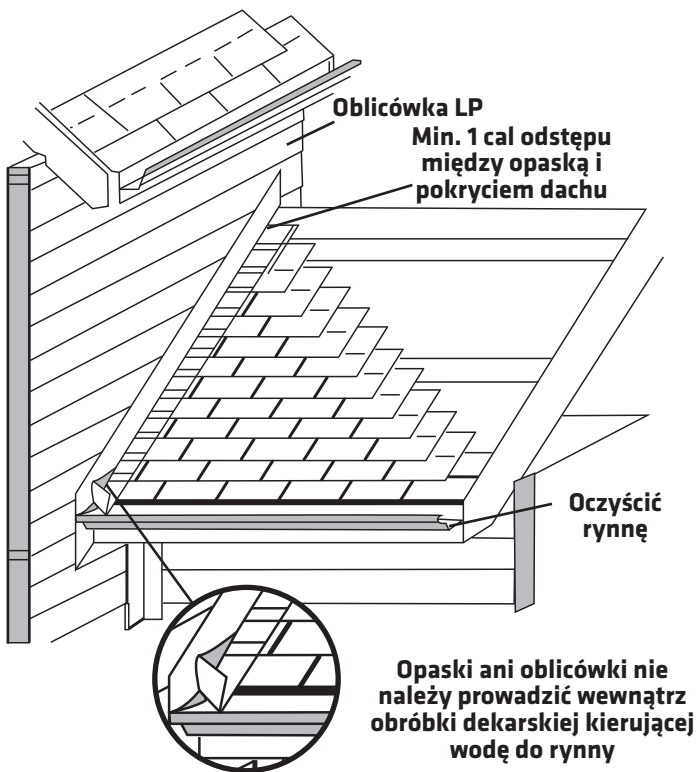
- Wszelkie luki należy uszczelnić plastycznym i nadającym się do malowania szczeliwem wysokiej jakości. Należy postępować zgodnie z instrukcjami producenta szczeliwa dotyczącymi zastosowania.
- Należy zastosować wysokiej jakości szczeliwo do zastosowań zewnętrznych spełniające normę ASTM C920, minimalny wymóg to szczeliwo klasy 25.

## POWLEKANIE, OKNA, DRZWI I OTWORY

- Wszystkie otwory należy odpowiednio uszczelnić lub powlec w sposób zapobiegający dostawaniu się lub gromadzeniu wilgoci. Na kolejnych stronach przedstawiono kilka przykładów postępowania zgodnie z tymi wytycznymi.

## OBRÓBKA DEKARSKA KIERUJĄCA WODĘ DO RYNNY

- Należy zainstalować element obróbki dekarskiej kierujący wodę do rynny.
- Należy zainstalować obróbkę przyścienną typu „step flashing” (tzn. jeden element obróbki przyściennej przypada na jeden rząd gontów bitumicznych) o wysokości części przyściennej wynoszącej min. 4 cale.
- Prawidłowo połączyć obróbkę z wtórną izolacją wodoodporną. Należy wykorzystać folię paroprzepuszczalną, taśmę dekarską, elementy obróbki blacharskiej o profilu „Z” lub inne środki konieczne do zachowania szczelności obróbki.
- NIE NALEŻY** przedłużać oblicówki lub opaski do rynny ani do elementu obróbki dekarskiej kierującego wodę do rynny.
- Należy zachować prześwit między końcem rynny i przyległą ścianą umożliwiającą właściwą konserwację oblicówki.
- WSZYSTKIE** odkryte, cięte krawędzie należy pomalować.



## OPASKA

Grubość opaski powinna być wystarczająca, aby oblicówka nie wystawała poza jej powierzchnię.

- Opaskę i deskę czołową okapu należy kłaść w sposób uniemożliwiający dostawanie się wilgoci lub gromadzenie wody.
- Oblicówka LP® SmartSide® nie jest projektowana i/lub wytwarzana w sposób umożliwiający użycie jej w charakterze opaski lub deski czołowej okapu. Dostępne są opaski i deski czołowe okapu LP SmartSide w różnych rozmiarach.
- Oblicówka LP® SmartSide® nie jest projektowana i/lub wytwarzana w sposób umożliwiający jej montaż w pozycji pionowej.

## INSTRUKCJE DOTYCZĄCE WYKOŃCZENIA

### NALEŻY WYKONAĆ

- Zagruntować i pomalować wszystkie odsonięte powierzchnie, włącznie ze wszystkimi krawędziami okapowymi lub miejscami, w których będzie kapać woda.**
- Nanieść powłokę wykończeniową tak szybko, jak to możliwe lub w ciągu 180 dni od położenia.
- W przypadku elementów z drewna i drewna kompozytowego zdecydowanie zaleca się zastosowanie wysokiej jakości lakieru lateksowo-akrylowego o specjalnej formule. Można zastosować olej wykończeniowy z połyskiem jedwabistym lub satynowy bądź lakiery alkidowe. W przypadku matowych lakierów alkidowych należy sprawdzić, czy instrukcje producenta pokrycia zalecają stosowanie na oblicówce z drewna kompozytowego.
- Przestrzegać instrukcji producenta powłoki dotyczących zastosowania i konserwacji.

### NIE STOSOWAĆ

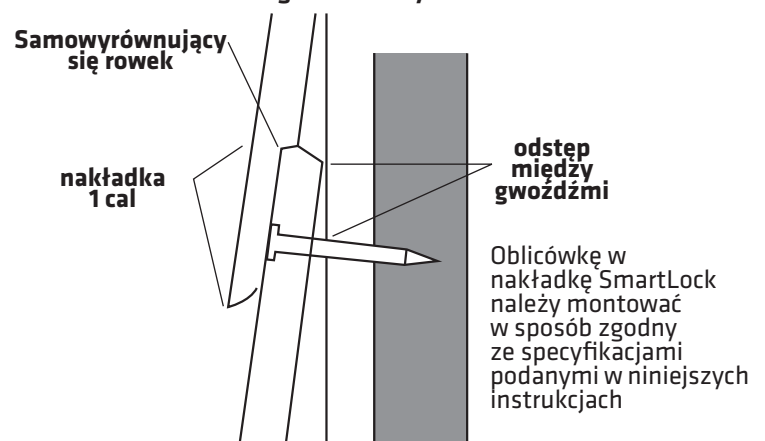
- Bejcy półprzezroczystej i przezroczystej.
- Lakierów do gontów.
- Żywiec na bazie winylu, takich jak zawierające octan winylu, PVA, kopolimery octanu winylu/akrylu.

**PODZAS PRZECHOWYWANIA I KŁADZENIA WSTĘPNIE WYKOŃCZONYCH PRODUKTÓW SMARTSIDE PRODUKCJI LP NALEŻY ZACHOWAĆ SZCZEGÓLNA OSTROŻNOŚĆ. WSZELKIE USZKODZENIA WYKOŃCZENIA, JAKIE MOGĄ WYSTĄPIĆ PODZAS KŁADZENIA USUNĄĆ ZGODNIE Z INSTRUKCJAMI PRODUCENTA ŚRODKA DO WSTĘPNEGO WYKAŃCZANIA.**

## INSTRUKCJE PRZYBIJANIA GWOŹDZIAMI

- Oblicówkę w nakładkę LP SmartSide serii 76 można mocować bezpośrednio do elementów szkieletu konstrukcji rozmieszczonych w odległości do 24 cali. między środkami.
- Oblicówkę w nakładkę LP SmartSide serii 38 można mocować bezpośrednio do elementów szkieletu konstrukcji rozmieszczonych w odległości do 16 cali. między środkami.
- Przed rozpoczęciem instalowania produktu należy zapoznać się z miejscowymi przepisami budowlanymi, aby uzyskać pewność, czy pozycje jest wymagane.
- Połączenia oblicówki powinny nakładać się naprzemiennie na kolejne pasy. W celu montażu z drewnianymi panelami strukturalnymi lub bez nich, połączenia muszą być umieszczone nad słupkami.
- Oblicówkę należy zamontować, wbijając (kryte) gwoździe, umieszczone w odległości nie mniejszej niż 3/8 cala od każdego brzegu i co najmniej 3/4 cala od górnej krawędzi płyty. Elementy mocujące, zlokalizowane bezpośrednio pod parapetami okiennymi, deskami czołowymi okapu i opaskami poziomymi. Elementy mocujące pod parapetami okiennymi należy rozmieścić maksymalnie co 8 cali. między środkami.
- Kolejne pasy oblicówki powinny zachodzić na siebie przynajmniej na 1 cal.

### Mocowanie oblicówki SmartLock w nakładkę i gwoździe kryte



STAN		DZIAŁANIE KORYGUJĄCE
Wystająca główka		DOBRZE 
Główka równo z powierzchnią		DOBRZE 
Widoczne włókno		Zamalować 
Zagłębienie 1/16–1/8 cala		Nałożyć szczeliwo 
Zagłębienie o więcej niż 1/8 cala		Nałożyć szczeliwo i ponownie przybić gwoździami 

- Wszystkie odsłonięte gwoździe powierzchniowe należy uszczelnić i doszczelnić w sposób uniemożliwiający dostawanie się wilgoci lub gromadzenie wody.
- Gwoździe powinny wejść w elementy ramy konstrukcyjnej lub drewniane panele konstrukcyjne przynajmniej na głębokość 1 1/2 cala.
- Gwoździe wbijać, poczynając od środka deski do końców lub od jednego końca do drugiego. NIGDY nie wbijać gwoździ od końców deski do środka.
- W razie potrzeby stosować dla oblicówki na słupkach podkładki, aby uniknąć wyciągania oblicówki na nierównych ścianach. Nigdy nie należy wbijać gwoździ zbyt mocno. Główka gwoździa powinna być mocno osadzona na powierzchni oblicówki, ale nie należy go wbijać zbyt mocno, aby nie uszkodzić powierzchni oblicówki.
- Aby uzyskać informacje na temat mocowania produktów LP SmartSide w obszarach występowania wiatrów wiejących z dużą prędkością, należy zapoznać się z raportem ICC-ES ESR-1301 lub raportem APA PR-N124.

### Alternatywna metoda mocowania (materiały wiórowe) na drewnianych panelach konstrukcyjnych o rozmieszczeniu 24 cale w odległości 24 cali między środkami

- Tylko oblicówka na zakładkę o szerokości 6 i 8 cali.
- Drewniane panele konstrukcyjne muszą mieć minimalną grubość 7/16 cala i być oznaczone znakiem APA zgodnym ze standardem DOC PS 2.
- Oblicówka w nakładkę Precision seria 38 musi być mocowana za pomocą:
  - Galwanizowanych na gorąco wkrętów do drewna z główką stożkową o rozmiarze nie mniejszym niż 8 (średnica główki 0,270 cala) rozmieszczonych w odstępach nie większych niż 12 cali między środkami, wkręcanych w słupki na głębokość 1 1/2 cala lub...
  - Galwanizowanych na gorąco gwoździ z trzonem karbowanym o minimalnym rozmiarze 6d (średnica trzonu 0,091 cala) i średnicy główki 0,200 cala, rozmieszczonych w odstępach nie większych niż 8 cali między środkami, wbijanych w słupki na głębokość 1 1/2 cala.

### Alternatywne możliwości mocowania na zespołach SIP

- Drewniane panele konstrukcyjne muszą mieć minimalną grubość 7/16 cala i być oznaczone znakiem APA zgodnym ze standardem DOC PS 2.
- Oblicówka w nakładkę Precision seria 38 musi być mocowana za pomocą:
  - Galwanizowane na gorąco wkręty do drewna z główką stożkową o rozmiarze nie mniejszym niż 8 (rozmiar główki 0,270 cala) rozmieszczone w maksymalnej odległości 12 cali między środkami lub...
  - Galwanizowane na gorąco gwoździe z trzonem karbowanym o minimalnym rozmiarze 6d (średnica trzonu 0,091 cala) i średnicy główki 0,200 cala, rozmieszczonych w odstępach nie większych niż 8 cali między środkami.
- Oblicówka w nakładkę Precision seria 76 musi być mocowana za pomocą:
  - Galwanizowanych na gorąco wkrętów do drewna z główką stożkową o rozmiarze nie mniejszym niż 8 o średnicy główki 0,270 cala rozmieszczonych w odległości nie większej niż 12 cali między środkami lub...

- Galwanizowanych na gorąco gwoździ z trzonem karbowanym o minimalnym rozmiarze 6d (średnica trzonu 0,091 cala) i średnicy główki 0,200 cala, rozmieszczonych w odstępach nie większych niż 12 cali między środkami.

### Alternatywne możliwości mocowania na zespołach ICF

- Oblicówka w nakładkę Precision serii 38 i 76 musi być mocowana za pomocą:
  - Powlekanych na gorąco galwanizowanych wkrętów samowkrętnych z główką stożkową o średnicy 0,270 cala.
  - Wkręty muszą wejść co najmniej na głębokość 3/8 cala po przejściu przez kołnierz montażowy.
  - Producent ICF może wymagać użycia większych wkrętów na podstawie poniższych minimalnych wymogów odnośnie usuwania.
- Minimalna wartość usuwania dla kołnierza montażowego ICF musi wynosić 50 lb przy maksymalnej odległości pomiędzy wkrętami wynoszącej 12 cali (między środkami).
- Minimalna wartość usuwania dla kołnierza montażowego ICF musi wynosić 31 lb przy maksymalnej odległości pomiędzy wkrętami wynoszącej 6 cali (między środkami).

### Alternatywne opcje mocowania na odpornych na korozję szkieletach konstrukcji stalowych ze słupkami

- Minimalna wartość dla usuwania z konstrukcji stalowej musi wynosić 50 lbs. Należy zapoznać się z raportem producenta konstrukcji odnośnie oceny.
- Oblicówka w nakładkę Precision seria 38 musi być mocowana za pomocą:
  - Maksymalna odległość pomiędzy słupkami stalowymi 16 cali między środkami.
  - Powlekane na gorąco galwanizowane wkręty samowkrętne z główką stożkową o średnicy 0,270 cala.
  - Minimalna penetracja: 5 obrotów gwintu poza łączną grubość oblicówki i konstrukcji szkieletowej
  - Minimalna grubość szkieletu stalowego: 0,032 cala lub Ga 20.
- Oblicówka w nakładkę Precision seria 76 musi być mocowana za pomocą:
  - Maksymalna odległość pomiędzy słupkami stalowymi 24 cale między środkami.
  - Powlekanych na gorąco galwanizowanych wkrętów samowkrętnych z główką stożkową o średnicy 0,270 cala.
  - Minimalna penetracja: 5 obrotów gwintu poza łączną grubość oblicówki i konstrukcji szkieletowej.
  - Minimalna grubość szkieletu stalowego: 0,032 cala lub Ga 20.

### UWAGA

- Nie wciskać oblicówki na miejsce.
- NIE UŻYWAĆ ZSZYWEK.
- Powierzchnię oblicówki frezować, kierując ostrze obrotowe w dół ku powierzchni gruntowanej lub wstępnie wykończonej.
- Tam gdzie oblicówka przylega do opaski okna, drzwi, ściany murowanej itp., pozostawić odstęp 3/16 cala i uszczelnić.

### Poszycia izolowane

Oblicówki LP SmartSide można instalować na poszyciach z niskościśliwej, sztywnej pianki lub gipsu do zastosowań zewnętrznych. Należy zachować następujące środki ostrożności:

- Wymagane jest stosowne stężenie ściany zgodnie z prawem budowlanym lub innymi przepisami budowlanymi.
- W przypadku poszycia z pianki sztywnej o grubości do 1 cala (25,4 mm) oblicówkę można przybijać bezpośrednio do poszycia piankowego, o ile lokalne przepisy nie wymagają zastosowania izolacji wodoszczelnej.

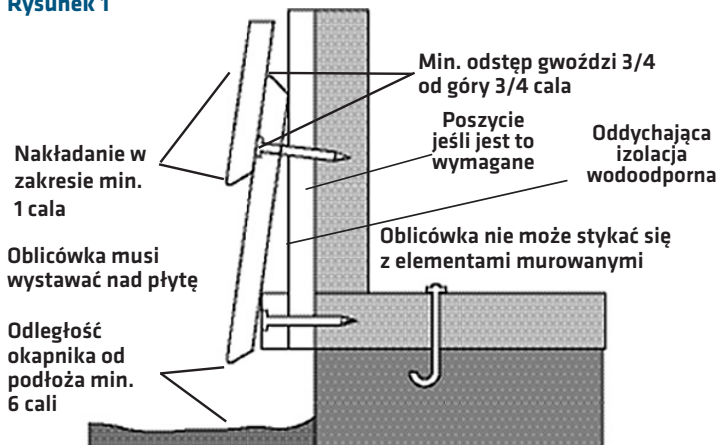
Długość gwoździ należy odpowiednio zwiększyć, by zapewnić wbicie w szkielet konstrukcji na głębokość min. 1 1/2 cala (38,1 mm).

- W przypadku poszycia z pianki sztywniej o grubości ponad 1 cala (25,4 mm), na jego powierzchni należy zainstalować ruszt o minimalnej szerokości 3/12 cala (38,1 mm) i grubości 3 1/2 cala (88,9 mm) w celu zapewnienia solidnej i równej podstawy do przybijania oblicówki. Łaty rusztu muszą być solidnie przymocowane do szkieletu konstrukcji w odstępach między środkami nie większych niż 16 cali między środkami (406 mm) z głębokością wbicia gwoźdźcia wynoszącą min. 1 1/2 cala (38,1 mm) i maksymalnym odstępem między gwoździami nie większym niż szerokość oblicówki.

Firma Louisiana-Pacific nie ponosi odpowiedzialności za wszelkie sytuacje lub szkody wynikające z zastosowania sztywnego poszycia piankowego lub gipsu do zastosowań zewnętrznych.

## NAKŁADANIE, ODSTĘPY I ROZMIESZCZENIE GWOŹDZI

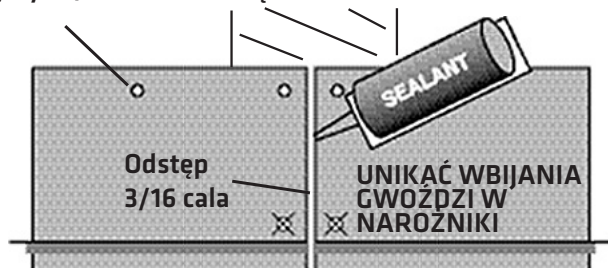
Rysunek 1



## POŁĄCZENIA STYKOWE

Rysunek 2

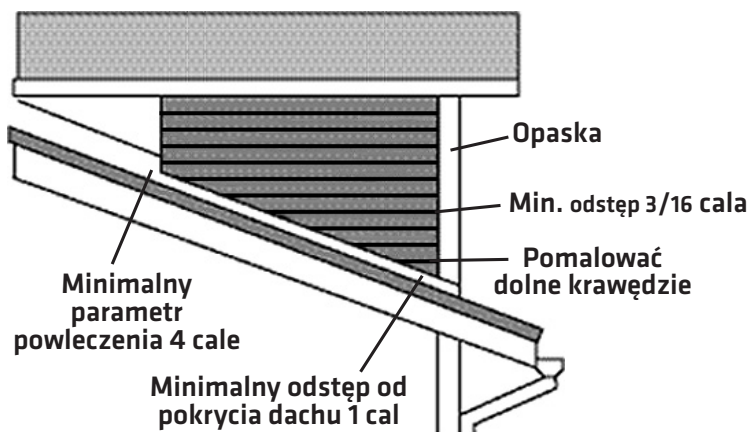
Wbić gwoździe min. 3/4 cala od góry i 3/8 cala od krawędzi



- Połączenia muszą znajdować się powyżej słupków.
- 3/16 cala.
- W przypadku stosowania szczeliwa uszczelnić wszystkie odstępy połączeń stykowych wysokiej jakości szczeliwem do zastosowań zewnętrznych spełniających co najmniej wymogi ASTM C920, szczeliwo klasy 25.
- W przypadku stosowania profili łączących do odstępu 3/16 cala należy dodać grubość siatki pozostawiając przestrzeń dla rozszerzenia.
- Jeśli oblicówka została wstępnie wykończona przez autoryzowanego lub preferowanego dostawcę, nie wymaga zastosowania szczeliwa lub profili łączących, o ile posiada wykończone fabrycznie powłoki na brzegach oblicówki o szerokości minimalnej 4 cali.

## 1 CAL ODSTĘPU OD DACHU I KOMINA

Rysunek 4



Oblicówkę LP w nakładkę Precision można montować zgodnie z klasą 8140-oblicówki i pokrycia ścian zewnętrznych dla Wildland Urban Interface (WUI) na poszyciu LP FlameBlock. Instrukcje i specyfikacje produktów podano w materiałach dla produktu FlameBlock. Wszystkie oblicówki LP w nakładkę (seria Foundation oraz Precision) mogą być montowane jako oblicówki zewnętrzne z systemem Wildland Urban Interface (WUI) zamontowanym na poszyciu gipsowym typu X o grubości 5/8 cala zastosowanym za okładziną lub pokryciem zewnętrznym na stronie zewnętrznej szkieletu konstrukcyjnego. Może być także montowana na zewnętrznych elementach zespołu ściany o odporności ogniowej przy użyciu paneli gipsowych i produktów poszyciowych wymienionych w podręczniku związku producentów produktów gipsowych dotyczącym wytrzymałości ogniowej (Gypsum Association Fire Resistance Design Manual).

Ograniczona gwarancja („Gwarancja”) na oblicówkę („Produkty”) LP SmartSide firmy Louisiana-Pacific Corporation („LP”) dotyczy tylko konstrukcji, na których produkty zastosowano, wykończono i konserwowano zgodnie z opublikowanymi instrukcjami stosowania, wykańczania i konserwacji, obowiązującymi w czasie zastosowania. Nieprzestrzeganie tych instrukcji kładzenia, wykańczania lub konserwacji spowoduje unieważnienie gwarancji w zakresie części produktów, których dotyczy rozbieżność („Uszkodzone produkty”).

Firma LP nie odpowiada za straty lub uszkodzenia wynikające z uszkodzenia produktu i zostaje wyraźnie zwolniona przez nabywcę lub właściciela z odpowiedzialności za wszelkiego rodzaju straty oraz z innego rodzaju związanej z tym odpowiedzialności.

Wszelkie modyfikacje wymagań dotyczących stosowania, wykończenia lub konserwacji związanych z gwarancją są unieważnione lub nie obowiązują, jeśli nie zostaną uprzednio zatwierdzone na piśmie przez Dyrektora Generalnego ds. Oblicówek lub osobę przez niego wyznaczoną oraz członka Działu Prawnego firmy LP.

Aby uzyskać kopię gwarancji, wskazówki dotyczące instalacji lub techniczne, należy odwiedzić witrynę produktu firmy LP SmartSide pod adresem:

[www.lpsmartside.com](http://www.lpsmartside.com)

lub w celu uzyskania dodatkowych wskazówek należy zadzwonić pod numer 800-450-6106.

ŚRODKI ZARADCZE WYNIKAJĄCE Z GWARANCJI SĄ NIEDOSTĘPNE W PRZYPADKU NIEPRZESTRZEGANIA WYMAGAŃ.

**Ostrzeżenie według ustawy California Proposition 65:**  
**Korzystanie z tego produktu może prowadzić do kontaktu z pyłem drzewnym uznawanym w stanie Kalifornia za czynnik rakotwórczy.**

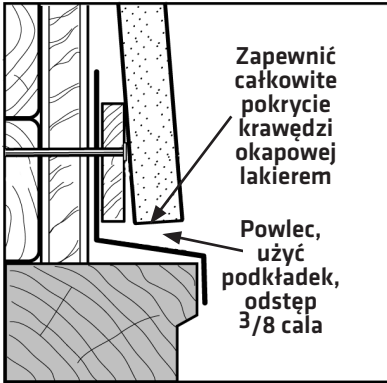


©2014 Louisiana-Pacific Corporation. Wszelkie prawa zastrzeżone. LP i SmartSide są zarejestrowanymi znakami towarowymi firmy Louisiana-Pacific Corporation. Wydrukowano w Stanach Zjednoczonych.

UWAGA: Firma Louisiana-Pacific Corporation dokonuje okresowo aktualizacji i zmian informacji dotyczących swoich produktów. Aby sprawdzić, czy niniejsza wersja jest aktualna, należy zadzwonić pod numer 800-450-6106.

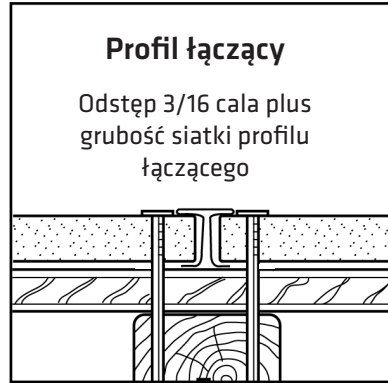
Rysunek 3

Nad otworami

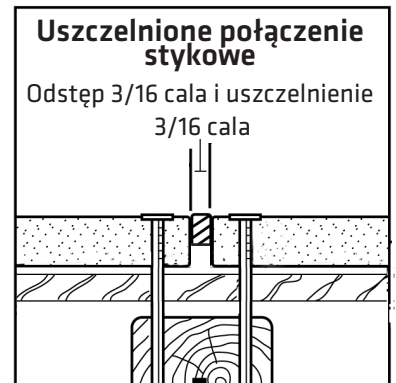


Rysunek 3A

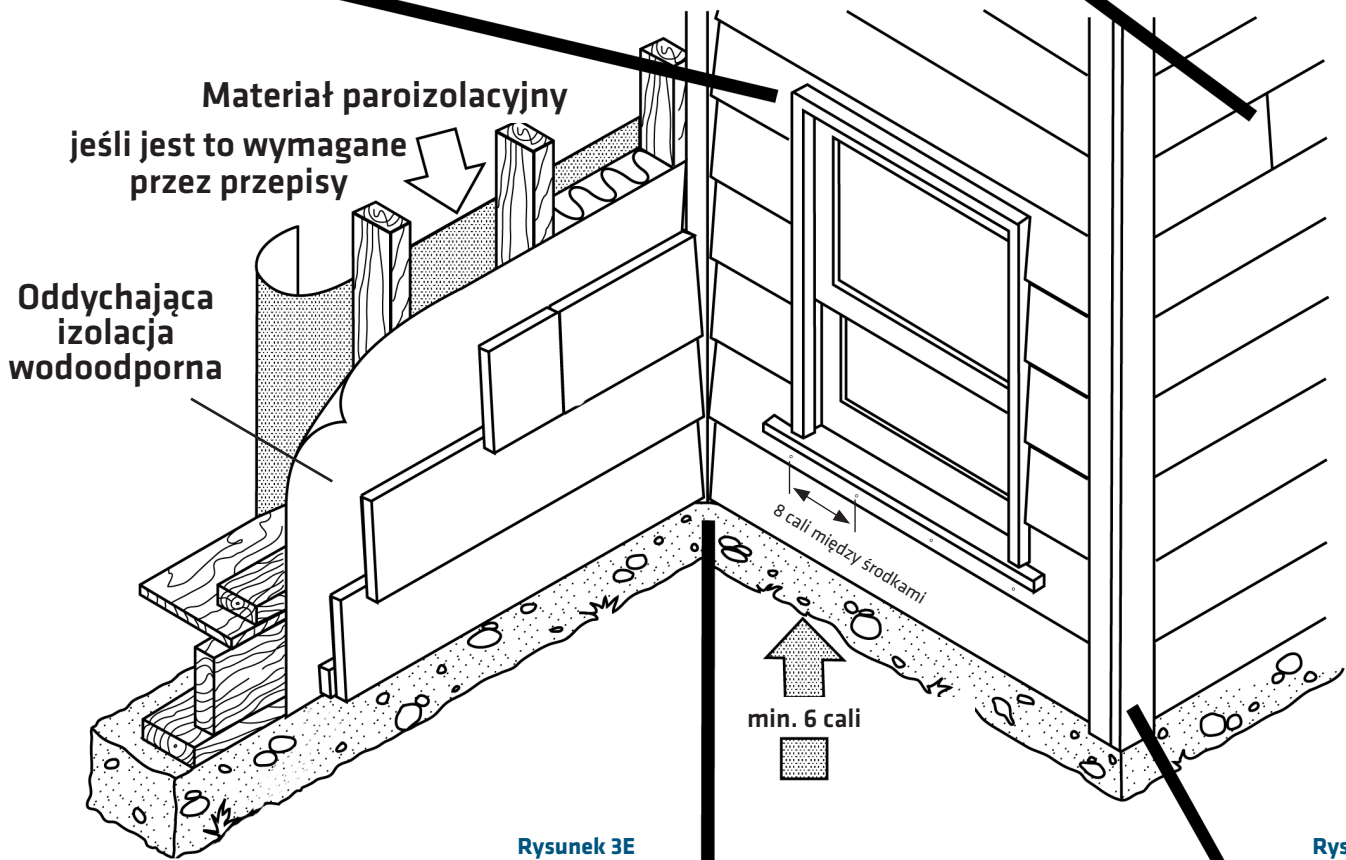
Alternatywne sposoby obróbki połączeń stykowych



Rysunek 3B

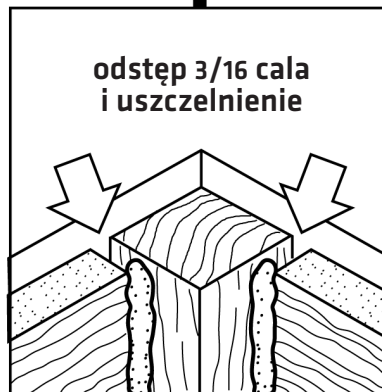


Rysunek 3C

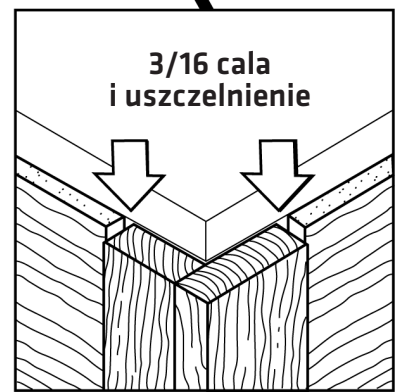


Rysunek 3E

Rysunek 3D



Widok szczegółowy narożnika wewnętrznego



Widok szczegółowy narożnika zewnętrznego