



GÉNÉRALITÉS

- Au moment de la fabrication, le parement est conforme ou excède les normes de performance ICC-ES-AC321 et a obtenu un code de reconnaissance dans le cadre d'un rapport d'évaluation ESR-1301, CCNC 11826, une reconnaissance de l'APA avec le rapport PR-N124 et une reconnaissance HUD dans le cadre du rapport HUD-MR-1318. Pour obtenir des copies du rapport ESR-1301, veuillez communiquer avec le service du soutien à la clientèle de LP au 1-800-648-6893 ou visitez le site Web http://www.ice-es.org/reports/pdf_files/ICC-ES/ESR-1301.pdf ou <http://www.apawood.org>.
- Le panneau de parement de la série « Precision » avec SILVERTECH ou SMARTFINISH est spécifiquement conçu pour les cabanes de jardin et autres structures en plein air où les cavités des murs intérieurs resteront exposées en permanence.
- Un dégagement minimal de 15,24 cm (6 po) doit être prévu entre le parement et le niveau définitif du sol.
- Lorsque vous installez le parement adjacent à des vérandas, terrasses, allées, etc., prévoyez un dégagement d'au moins 25,4 mm (1 po) au-dessus de toute surface.
- Prévoyez un dégagement minimal de 25,4 mm (1 po) à l'intersection avec la ligne de toit.
- Appliquez le parement de façon à prévenir la pénétration d'humidité ou l'accumulation d'eau.
- Tous les substrats de bois exposés doivent être scellés de façon à prévenir l'infiltration d'humidité et l'accumulation d'eau.
- LP ne recommande pas l'utilisation de panneaux « LP SmartSide » pour une utilisation dans les assemblages ICF et SIP. Si utilisé, LP ne garantira pas l'installation en cas de gauchissement et de rétrécissement. Toutefois, les autres clauses de la garantie demeurent inchangées.
- N'UTILISEZ PAS D'AGRAFES.
- LE PAREMENT NE DOIT PAS ÊTRE EN CONTACT DIRECT AVEC DE LA MAÇONNERIE, DU BÉTON, DE LA BRIQUE, DE LA PIERRE, DU STUC OU DU MORTIER.

ENTREPOSAGE

- Entrez le parement éloigné du sol, bien supporté, sur une surface plane, sous un toit ou une couverture imperméable séparée.
- Gardez le parement propre et sec. Inspectez chaque pièce avant la pose.

ESPACEMENT DES MONTANTS

- Le panneau de parement « Precision » des séries 38 et 76 doit être installé uniquement sur une ossature c. à c. de 40,64 cm (16 po). Lors de l'installation sur une ossature de 60,96 cm (24 po) c. à c., un panneau de parement « Precision » de série 190 est requis.
- Dans toute installation sur un mur en maçonnerie ou en béton, le mur doit être doté de fourrures avec ouvertures en haut et en bas pour assurer une ventilation par convection et l'espacement des membrures de charpente doit être de 40,64 cm (16 po) c. à c. L'ossature doit avoir une épaisseur suffisante pour permettre aux clous de pénétrer de 38,1 mm (1 1/2 po). Une barrière hydrofuge perméable bien installée est requise entre le parement et les murs en maçonnerie ou en béton.

HUMIDITÉ

- Le contrôle de l'humidité et de la vapeur d'eau est un aspect important de la conception adéquate d'une maison. Vérifiez les codes du bâtiment locaux pour connaître les procédures de pose en tenant compte de l'humidité et de la vapeur d'eau qui prévalent dans votre région.
- Lorsque vous utilisez une isolation de cellulose humide soufflée, l'isolation ne doit pas être en contact direct avec le parement et vous devez la laisser sécher pendant au moins 24 heures ou plus longtemps selon les indications du fabricant.
- Comme pour tous les produits du bois, évitez d'installer un parement en bois d'ingénierie sur une structure contenant un niveau excessif d'humidité, telle que du béton ou du plâtre en cours de séchage ou une isolation de cellulose humide soufflée. Dans de telles conditions, le bâtiment devrait être bien ventilé afin de permettre le séchage complet avant l'installation du parement.
- Le parement ne doit pas être installé sur des membrures d'ossature vertes ou tordues. N'installez pas le parement extérieur sur un revêtement primaire trempé par la pluie ou déformé.
- Nous recommandons l'installation de gouttières afin de contrôler l'écoulement de l'eau du toit.

BARRIÈRE D'ÉTANCHÉITÉ SECONDAIRE

- Vous devrez poser correctement une barrière résistante à l'eau et perméable à l'air derrière le parement. Consultez votre code du bâtiment local pour de plus amples détails.
- LP n'assume aucune responsabilité quant à la pénétration d'eau.
- Le panneau de parement de la série « Precision » avec SILVERTECH ou SMARTFINISH ne nécessite pas une barrière secondaire résistante à l'eau. Limité aux cabanes de jardin et autres structures extérieures.

INTERSTICES ET PRODUITS D'ÉTANCHÉITÉ

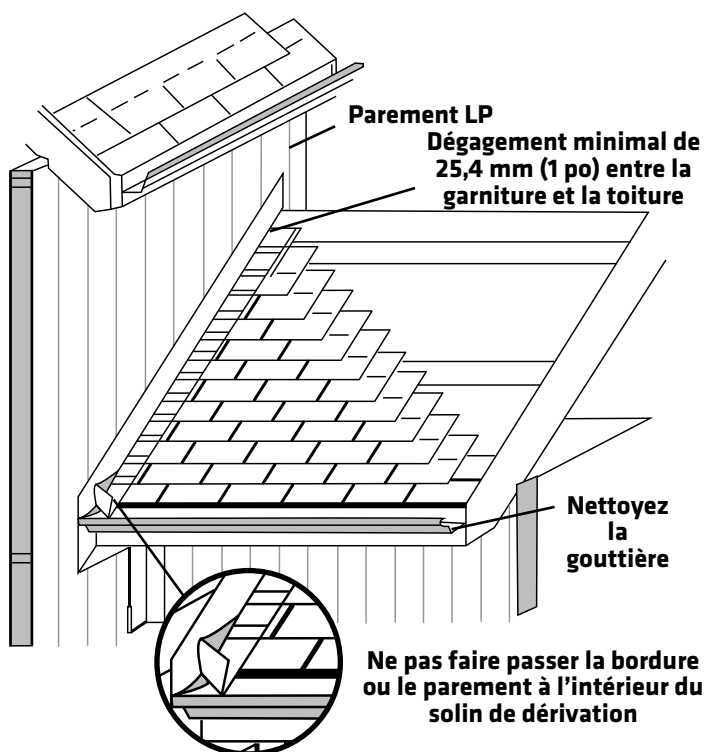
- Scellez tous les interstices avec un produit d'étanchéité de qualité supérieure, non durcissable et peinturable. Conformez-vous aux consignes du fabricant du produit d'étanchéité pour la pose.
- Utilisez un scellant pour l'extérieur de haute qualité satisfaisant à la norme ASTM C920 de classe 25 minimum pour les scellants.

SOLINS, FENÊTRES, PORTES ET OUVERTURES

- Toutes les ouvertures doivent être correctement calfeutrées ou recouvertes d'un solin de façon à prévenir la pénétration ou l'accumulation d'humidité. Les pages suivantes illustrent de nombreux exemples à cet égard.

SOLIN DE DÉRIVATION

- Installez le solin de dérivation de manière à diriger l'eau vers la gouttière.
- Installez le solin à gradin avec un minimum de 10,16 cm (4 po) pour la partie supérieure.
- Intégrez bien le solin avec la barrière secondaire résistante à l'eau. Servez-vous de l'enveloppe de bâtiment, de ruban à solin, d'un solin en Z ou d'autres produits au besoin pour maintenir le principe du contre-solin.
- NE faites PAS dépasser le parement ou la garniture sur le solin de dérivation ou la gouttière.
- Laissez un espace entre le bout de la gouttière et le mur adjacent afin de permettre l'entretien du parement.
- Apprêtez et peignez TOUS les rebords coupés exposés.



GARNITURE

Les garnitures devraient être assez épaisses pour que le parement ne dépasse pas le niveau de leur surface.

- Les garnitures et les bordures de toit doivent être installées de manière à empêcher l'infiltration d'humidité ou l'accumulation d'eau.
- Le parement « LP^{MD} SmartSide^{MD} » n'est ni conçu, ni fabriqué pour être utilisé comme garniture ou bordure de toit. Les garnitures et bordures de toit « LP SmartSide » sont offertes dans toute une gamme de dimensions.

INSTRUCTIONS DE FINITION

RECOMMANDÉ

- **Toutes les surfaces exposées, incluant les bandes à larmier ou autres endroits où l'eau s'égouttera, doivent être apprêtées et peintes.**
- Appliquez la couche de finition dès que possible dans les 180 jours suivant la pose.
- La peinture acrylique au latex de qualité supérieure, spécifiquement formulée pour utilisation sur le bois et les

substrats de bois d'ingénierie, est hautement recommandée. Les peintures alkydes ou à l'huile, au fini semi-lustré ou satin, sont aussi acceptables. Pour une peinture alkyde mate, vérifiez auprès du fabricant de l'enduit pour les recommandations qui s'appliquent à un usage sur parement de bois composite.

- Conformez-vous aux instructions de pose et d'entretien du fabricant du revêtement.

NON RECOMMANDÉ

- Teintures semi-transparentes et transparentes.
- Peintures pour bardeaux et bardeaux de fente.
- Formules de résine à base de vinyle comme les peintures à l'acétate de vinyle, au PVA, à l'acétate de vinyle ou copolymère acrylique.

MANIPULEZ LES PRODUITS PRÉFINIS LP SMARTSIDE AVEC UN SOIN EXTRÊME PENDANT LE STOCKAGE ET L'APPLICATION. RETOUchez LES DOMMAGES À LA FINITION QUI PEUVENT SE PRODUIRE LORS DE L'APPLICATION SELON LES SPÉCIFICATIONS DU PRÉFINISSEUR.

INSTRUCTIONS DE CLOUAGE

- Dans les assemblages muraux contreventés, utilisez 6d minimum avec un diamètre de tige de 2,87 mm (0,113 po) et un diamètre de la tête de 6,86 mm (0,270 po), des clous galvanisés par immersion à chaud pour les panneaux des séries 38 et 76 et 8d minimum avec un diamètre de tige de 3,33 mm (0,131 po) et un diamètre de la tête de 7,37 mm (0,29 po) pour les panneaux de la série 190. N'utilisez pas d'attaches électroplaquées. Consultez votre code du bâtiment local afin de vérifier la taille d'attache minimale requise.
- Pénétrez l'ossature structurale ou les panneaux structuraux en bois et l'ossature structurale d'un minimum de 38,1 mm (1 1/2 po).
- Pour les panneaux de la série 38, l'étape de clouage double répond aux exigences d'entretoisement du mur et aux valeurs de cisaillement du mur de 7,9 mm (5/16 po).

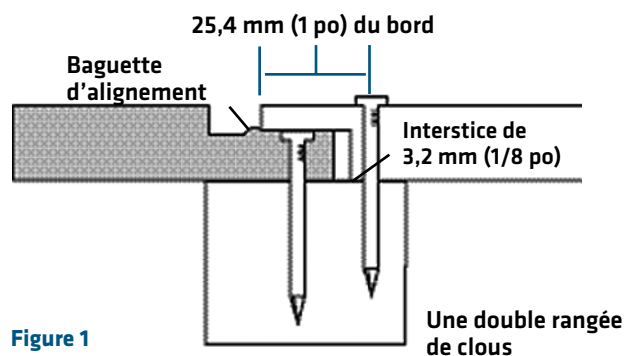


Figure 1

- Pour les panneaux des séries 76 et 190, le clouage simple répond aux exigences d'entretoisement du mur. Afin d'atteindre les valeurs de cisaillement du mur équivalent à 9,5 mm (3/8 po), un clouage double doit être effectué. Il peut s'avérer nécessaire d'enfoncer le second clou en biais afin qu'il pénètre la charpente. Calfeutrez les clous enfoncés sous la surface.

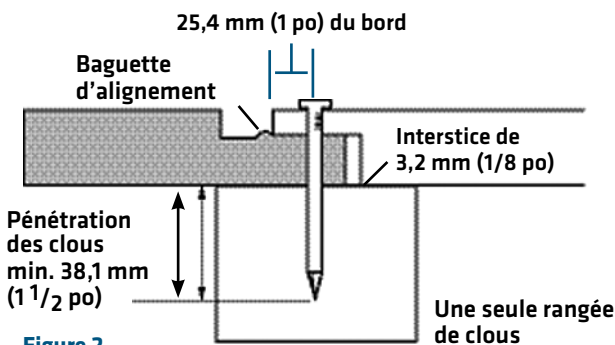


Figure 2

Instructions de pose (suite)

• Les valeurs de cisaillement pour les panneaux directement appliqués sur les montants ne doivent pas être supérieures à celles figurant dans le tableau 1 du rapport d'évaluation ESR-1301 de l'ICC-ES ou le tableau 1 du rapport PR-N 124 de l'APA.

• **Pas de garantie pour une application sur des assemblages de SIP et d'ICF.**

AVERTISSEMENT

- Les panneaux des séries 38 et 76 doivent être installés uniquement sur une ossature de 40,64 cm (16 po) c. à c. de 40,64 cm (16 po) Lors de l'installation sur une ossature de 60,96 cm (24 po) c. à c., les panneaux de série 190 sont requis.
- Le dos du panneau ne doit pas entrer en contact avec la fondation en maçonnerie ou en béton.
- Ne forcez pas le parement lors de la pose. Maintenez l'espace de 3,2 mm (1/8 po) derrière le joint (voir illustration) afin de permettre la dilatation tandis que le panneau s'équilibre avec l'environnement local.
- Le parement en panneaux « LP^{MD} SmartSide^{MD} » ne doit pas être agrafé.
- **NE L'INSTALLEZ PAS PAR-DESSUS LA BAGUETTE D'ALIGNEMENT.** Installez les panneaux légèrement contre le bord de la baguette d'alignement. (Voir figure 1 et figure 2).
- Fraisez en avalant la surface du parement de telle sorte que la rotation de la lame coupe en descendant sur la surface apprêtée ou préfinie.
- Aux endroits où le parement aboutit sur les garnitures de fenêtre, chambranles de porte, sur la maçonnerie, etc., prévoyez un interstice de 4,8 mm (3/16 po) et appliquez un produit d'étanchéité.

Revêtements primaires isolés

Les parements « LP SmartSide » peuvent être installés sur de la mousse rigide à faible densité ou du gypse pour l'extérieur. Les précautions suivantes doivent être prises :

- L'entretoisement adéquat du mur en conformité avec le Code national du bâtiment ou la réglementation locale applicable est obligatoire.
- Le parement peut être cloué directement au revêtement primaire en mousse rigide si celui-ci est de 25,4 mm (1 po) ou moins, à moins que la réglementation locale exige un drain. Les clous doivent être plus longs afin d'assurer une pénétration minimale de 38,1 mm (1 1/2 po) dans l'ossature structurale.
- Pour un revêtement primaire en mousse rigide plus épais que 25,4 mm (1 po), une latte verticale d'un minimum de 38,1 mm (1-1/2 po) d'épaisseur par 88,9 mm (3-1/2 po) de largeur ou une bande de fourrure verticale doit être installée sur le revêtement primaire pour obtenir une base de clouage solide et au niveau pour le parement. La latte doit être solidement fixée à l'ossature structurale espacée d'un maximum de 40,64 cm (16 po) c. à c. avec une profondeur de pénétration des clous minimum de 38,1 mm (1 1/2 po) et un espacement de clou maximal ne dépassant pas la largeur du parement.

Louisiana-Pacific n'assume aucune responsabilité quant à tout dommage ou préjudice causé par l'utilisation de mousse rigide ou de gypse pour l'extérieur.

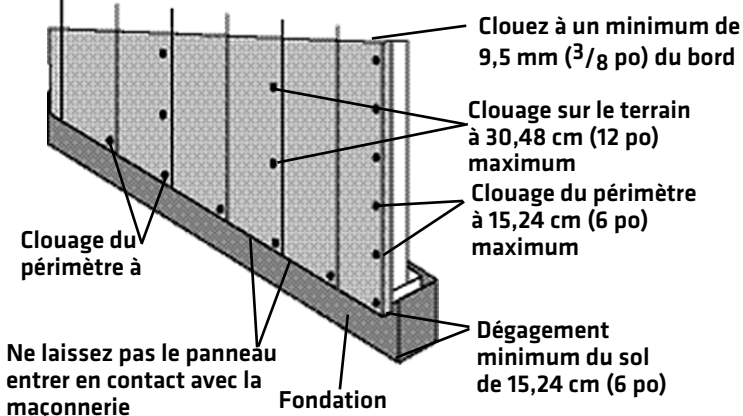


Figure 3

ÉTAT		CORRECTION	
Serré		OK	
Affleurant		OK	
Fibre apparente		Peinturez	
Fraisé DE 1,58 MM (1/16 PO) À 3,17 MM (1/8 PO).		Appliquez du produit d'étanchéité	
Fraisé à plus de 3,2 mm (1/8 po)		Appliquez du produit d'étanchéité et clouez de nouveau	

25,4 MM (1 PO) DÉGAGEMENT TOIT ET CHEMINÉE

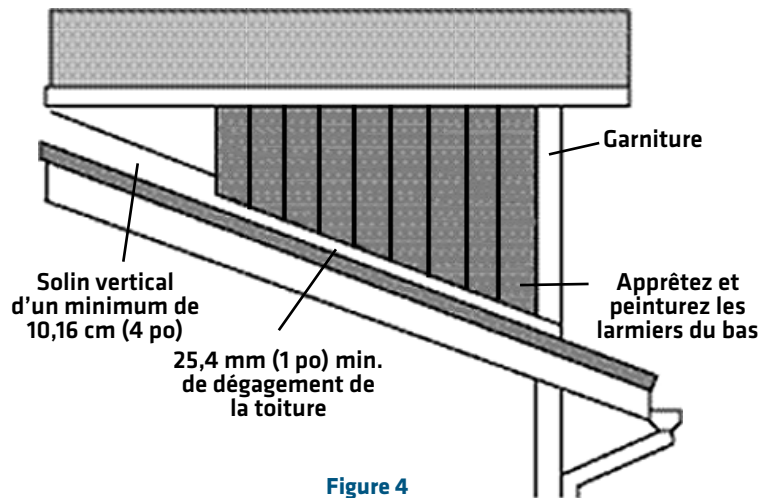


Figure 4

DÉTAILS DU JOINT DES PAREMENTS « LP SMARTSIDE »

JOINTS MURAUX HORIZONTAUX

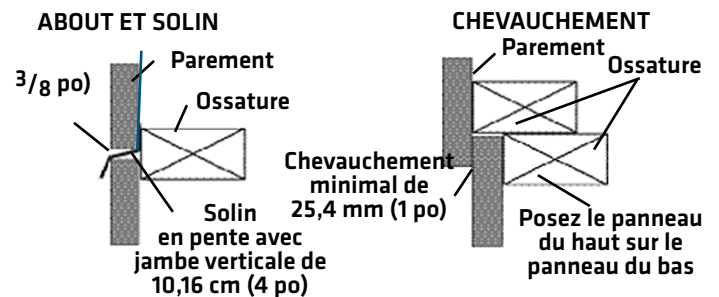


Figure 5A

Figure 5B

JOINT MURAL HORIZONTAL CHEVAUCHÉ

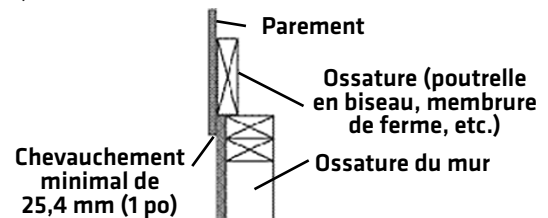


Figure 5C

DÉTAILS DU JOINT DES PAREMENTS

« LP SMARTSIDE » (SUITE)

JOINTS DE LIGNE DE CEINTURE HORIZONTAUX

Pour des bâtiments à plusieurs étages, prendre des dispositions pour les joints horizontaux pour « réaliser » le rétrécissement de l'ossature, notamment lors de l'application directe du parement sur les montants.

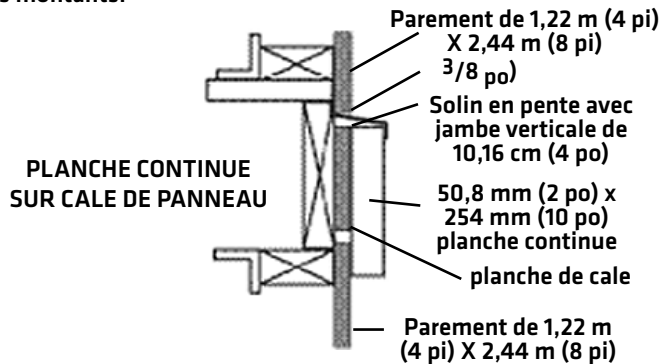


Figure 6

LE PAREMENT NE DOIT PAS TOUCHER LA MAÇONNERIE

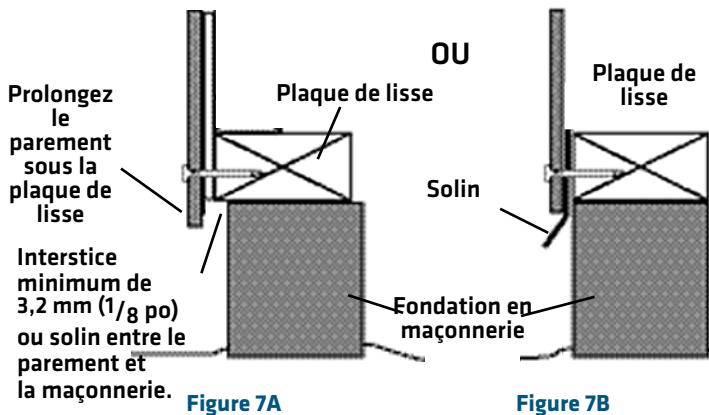


Figure 7A

Figure 7B

INTERSTICE, SOLIN DE PORTES ET FENÊTRES

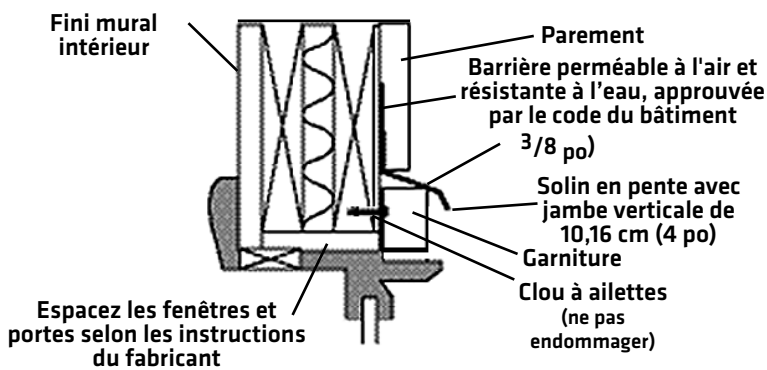
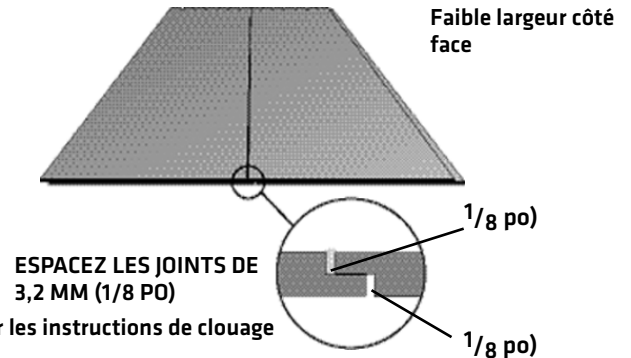


Figure 8

PANNEAU À RIVE À MI-BOISSANS RAINURE DE 1,22 M (4 PI) X 2,44 M (8 PI)

Figure 9



Consulter les instructions de clouage

Les panneaux de parement LP sont acceptés par l'État de la Californie comme une catégorie 8140 - Parement et revêtement primaire de murs extérieurs pour des utilisations en zones périurbaines. Pour être conforme aux zones périurbaines, installez les panneaux de parement LP selon les instructions d'installation imprimées de Louisiana-Pacific avec l'ajout de joint ignifuge (calfeutrage UL pour le feu, perle nominale de 6,4 mm [1/4 po]) dans le joint vertical et gabarit de clouage de 76,2 mm (3 po) c. à c. sur le périmètre et clouage à 20,32 cm (8 po) c. à c. sur le terrain. Recherchez l'étiquette du bureau du commissaire des incendies de l'État de la Californie sur notre parement.

La garantie limitée (la « garantie ») sur le parement « LP SmartSide » (le « produit ») de Louisiana-Pacific Corporation (« LP ») s'applique uniquement aux structures sur lesquelles le produit a été posé, fini et entretenu, conformément aux directives de pose, de finition et d'entretien diffusées et valides au moment de la pose. L'omission de se conformer à de telles directives de pose, de finition et d'entretien annulera la garantie portant sur la partie des produits affectés comme résultat de cette omission (les « produits affectés »).

LP n'assume aucune responsabilité pour toute perte ou tout dommage encourus par les produits affectés et est expressément dérogée par l'acheteur ou le propriétaire d'une quelconque perte ou responsabilité.

Toute modification aux exigences de pose, de finition ou d'entretien détaillées dans la garantie est nulle et inapplicable à moins d'avoir été approuvée par écrit avant la pose par le directeur de la division des parements ou son délégué et par un membre des services juridiques de LP.

Pour obtenir une copie de la garantie ou pour du soutien au niveau technique ou pour la pose, visitez le site Web d'aide et d'information sur les produits LP SmartSide à l'adresse :

www.lpsmartside.com

ou pour toute aide supplémentaire, composez le 1 800 450-6106.

AUCUN RECOURS DE GARANTIE N'EST OFFERT SI LES EXIGENCES N'ONT PAS ÉTÉ RESPECTÉES.

Mise en garde - Proposition 65 de l'État de Californie : L'utilisation de ce produit peut donner lieu à des expositions à la poussière de bois, reconnue par l'État de Californie comme substance cancérigène.



© Louisiana-Pacific Corporation., 2014. Tous droits réservés. LP, SmartSide, SilverTech et SmartFinish sont des marques déposées de Louisiana-Pacific Corporation. Imprimé aux É.-U.

REMARQUE : Louisiana-Pacific Corporation met à jour et révisé régulièrement les renseignements sur ses produits. Pour vérifier si la présente version est bien celle en vigueur, appelez le 1 800 450-6106.

Vues détaillées d'un coin (intérieur)

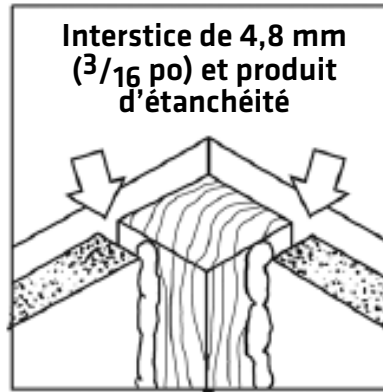


Figure 10A

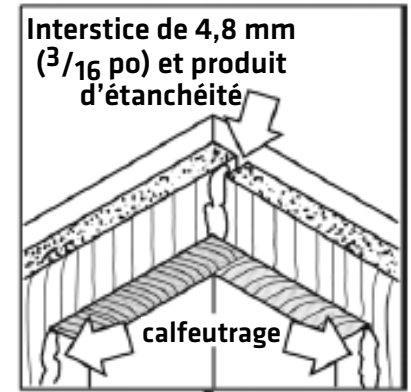
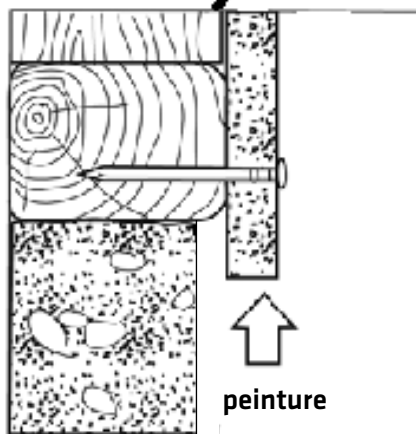
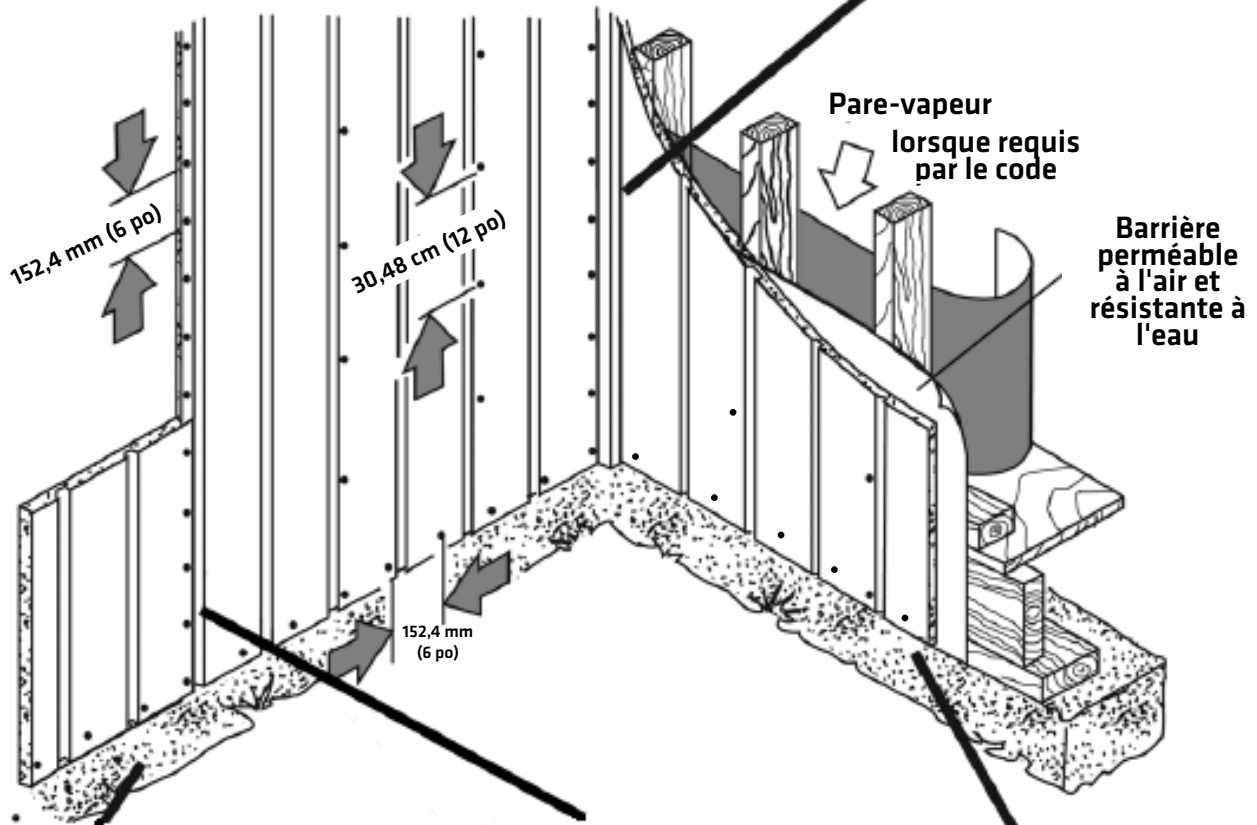


Figure 10B

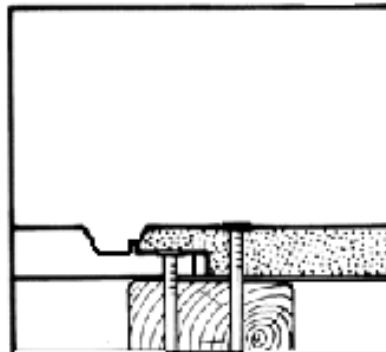
Figure 10



Vue détaillée de la bande inférieure

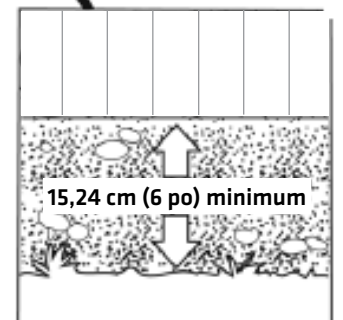
Figure 10E

Panneau de planches à mi-bois



Joint de panneaux

Figure 10D



dégagement du sol

Figure 10C