

Instrucciones de instalación

Revestimiento de barrera radiante LP® TechShield®

Usos Básicos

El revestimiento de barrera radiante LP® TechShield® para techos se instala igual que el revestimiento para techos común, por lo que no hay costos de mano obra adicionales. Sin embargo, a diferencia del revestimiento convencional, el revestimiento LP TechShield incluye una capa delgada y duradera de aluminio en nuestro revestimiento de techo de OSB. Esto crea una barrera radiante muy efectiva. Puesto que ayuda a bloquear el calor radiante y a evitar que entre en una casa, el revestimiento de barrera radiante LP TechShield puede reducir las facturas mensuales de aire acondicionado hasta en un 17 %. Esto significa ahorros inherentes que comienzan inmediatamente y durarán muchos años.

Consideraciones Para Climas Fríos

El vapor de agua puede condensarse en la lámina TechShield bajo ciertas condiciones. En las zonas climáticas 4 e inferiores, esta condensación debe disiparse fácilmente a medida que el ático se temple. Durante largos períodos de clima frío, es posible que se forme y se acumule escarcha. Por lo tanto, LP no recomienda el uso de Techshield en zonas climáticas 5 o superiores del Código Internacional de Conservación de la Energía (International Energy Conservation Code, IECC). Sellar adecuadamente todas las penetraciones del ático y del sistema de calefacción, ventilación y aire acondicionado y permitir una ventilación adecuada en el ático reducirán considerablemente la posibilidad de que ocurra un episodio de condensación grave.

Almacenamiento Y Manipulación

Almacene los paneles LP TechShield en un área limpia y seca. No los almacene en contacto directo con el suelo. Protéjalos de la humedad antes de la instalación y durante esta. El almacenamiento en el exterior, si es necesario, requiere cubrir los paneles con plástico o lona, de forma tal que los laterales queden cubiertos con holgura para permitir una ventilación adecuada.

Maneje los paneles LP TechShield como lo haría con otros productos de recubrimiento LP con certificación APA. Tenga cuidado de no dejarlos caer sobre sus esquinas ni quebrar los bordes de los paneles. Mantenga los paneles bien apoyados y apilados adecuadamente para evitar su deformación. Sea cuidadoso para evitar el daño a la superficie laminada de la barrera radiante.

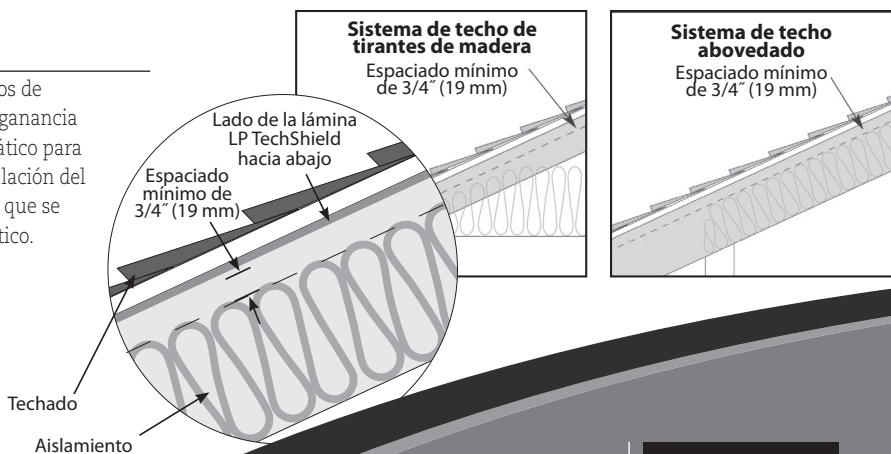
Instalación En Hastiales

Instalar el revestimiento LP TechShield en los extremos de hastiales ayudará a contribuir con la reducción de la ganancia de calor solar y con el diseño general del espacio del ático para el uso eficiente de la energía. Al igual que con la instalación del revestimiento LP TechShield en techos, es importante que se instale con el lado de la lámina hacia el interior del ático.

Instalación Del Revestimiento Del Techo

- Coloque el lado antideslizante hacia arriba, con el sello de la marca comercial de APA hacia abajo, y use calzado antideslizante cuando instale el revestimiento de techo.
- Instale los paneles con su dimensión larga o eje de resistencia dispuesto de modo perpendicular a los apoyos y con el panel de manera que abarque dos o más tramos.
- Deje un espacio de 1/8" como mínimo en los bordes y extremos de los paneles. Use una herramienta de espaciado (es decir, clavos para madera 10d) para asegurar un espaciado preciso y uniforme.
- Las juntas de los extremos del panel deben estar sobre la estructura. Coloque las juntas de extremo en forma escalonada en cada hilera subsiguiente.
- Para lograr mayor rigidez del panel, instale clips de panel a la mitad de la distancia en todos los bordes que no tengan apoyo.
- Fije con clavos cada 6" en el centro a lo largo de los extremos apoyados del panel y los bordes, y cada 12" en el centro en los apoyos intermedios. Fije los paneles a 3/8" desde los bordes de los paneles. Use clavos comunes 8d para paneles hasta de 1" de espesor. En paneles de más de 1", use clavos de techo galvanizados anillados 8d o clavos comunes 10d. Se pueden usar otros dispositivos de fijación aprobados por el código de construcción.
- Cubra el revestimiento del techo lo antes posible con fieltro asfáltico o base de tejas para protección contra la humedad excesiva antes de techar. Si hay levantamiento de los bordes antes de instalar la base para techo, todas las juntas elevadas se deben lijar hasta dejarlas planas.
- Permita que el revestimiento se ajuste a la condiciones de humedad antes de instalar las tejas.
- Elimine las arrugas y aplane la superficie de la base de tejas antes de instalarlas. Se recomienda usar una base de tejas de alto rendimiento para obtener mejores resultados.
- Se recomiendan las tejas de mayor peso o texturadas para enmascarar mejor las imperfecciones en el ensamblaje del techo.

NOTE: Consulte a las autoridades de construcción locales antes de decidirse por un método de instalación.





Instrucciones de instalación

Revestimiento de barrera radiante LP® TechShield®
(cont.)

Cargas vivas uniformes de techo recomendadas para revestimientos con certificación APA^(c) LP TechShield con la dimensión larga perpendicular a los apoyos^(e)

REVESTIMIENTO CON CERTIFICACIÓN APA ^(c)		DISTANCIA MÁXIMA (PULG.)		CARGAS VIVAS ADMISIBLES (LB/FT ²) ^(d)						
Separación entre paneles	Categoría de desempeño ^(f)	Con apoyo en bordes ^(a)	Sin apoyo en bordes	Espaciado de los soportes de centro a centro (pulg.)						
				12	16	20	24	32	40	48
24/0	3/8	24	20 ^(b)	190	100	60	30			
24/16	7/16	24	24	190	100	65	40			
32/16	15/32, 1/2	32	28	325	180	120	70	30		
40/20	19/32, 5/8	40	32		305	205	130	60	30	
48/24	23/32, 3/4	48	36			280	175	95	45	35

(a) Clips de panel (uno a la mitad de la distancia entre cada apoyo, con excepción de dos espaciados igualmente entre apoyos de 48 pulgadas en el centro), bloques de madera u otro.

(b) 24" para paneles de 15/32" y 1/2".

(c) Incluye REVESTIMIENTO CON CERTIFICACIÓN APA/PLATAFORMA DE CIELORRASO.

(d) Se asume una carga de 10 libras por pie cuadrado.

(e) Se aplica a paneles de 24 pulgadas o más de anchura que abarcan dos o más tramos.

(f) La categoría de rendimiento reemplaza al grosor nominal del panel.

Para obtener una copia de la garantía o asistencia técnica y ayuda con la instalación, visite: www.LPCorp.com/TechShield.

Teléfono: 888.820.0325

Correo electrónico: customer.support@LPCorp.com